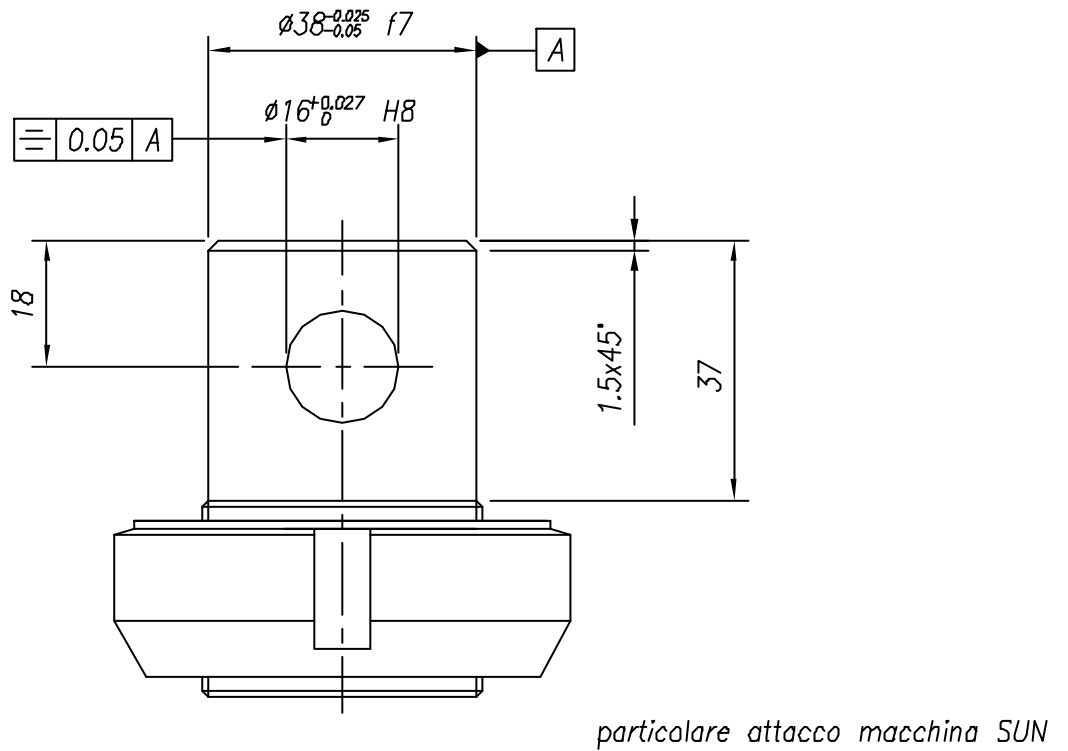
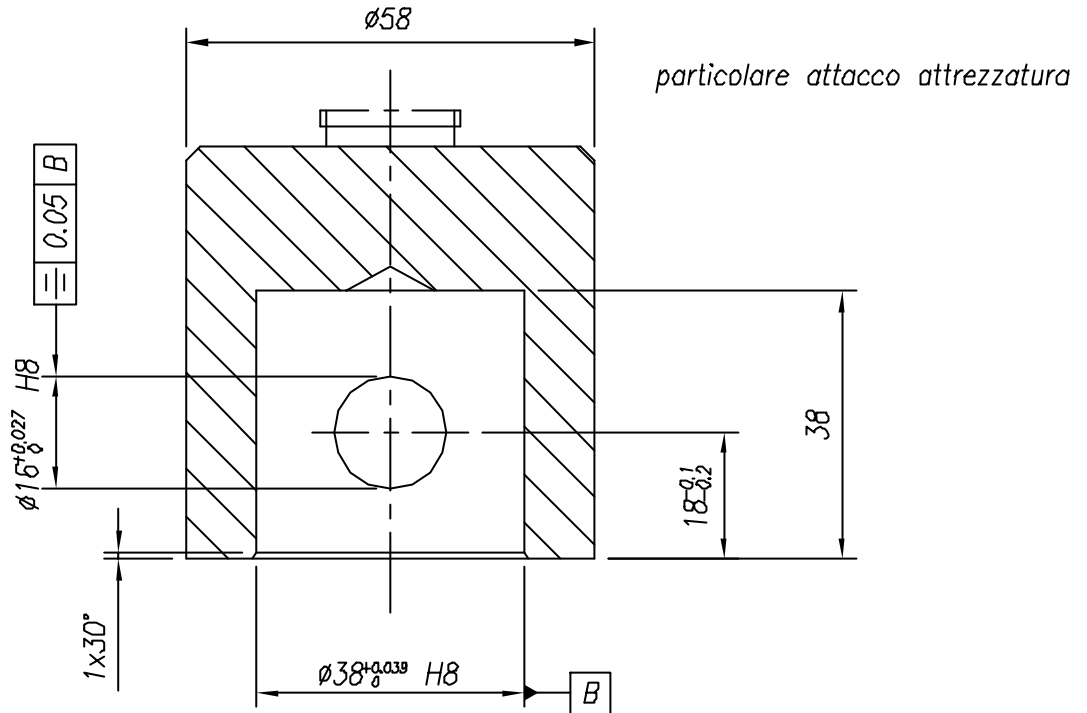




Attacco attrezzature SUN/5-/10

Foglio 1 / 1

Comm.



Data: 7-1-04

Dis. CREMASCHI

Visto

Modifiche _____

