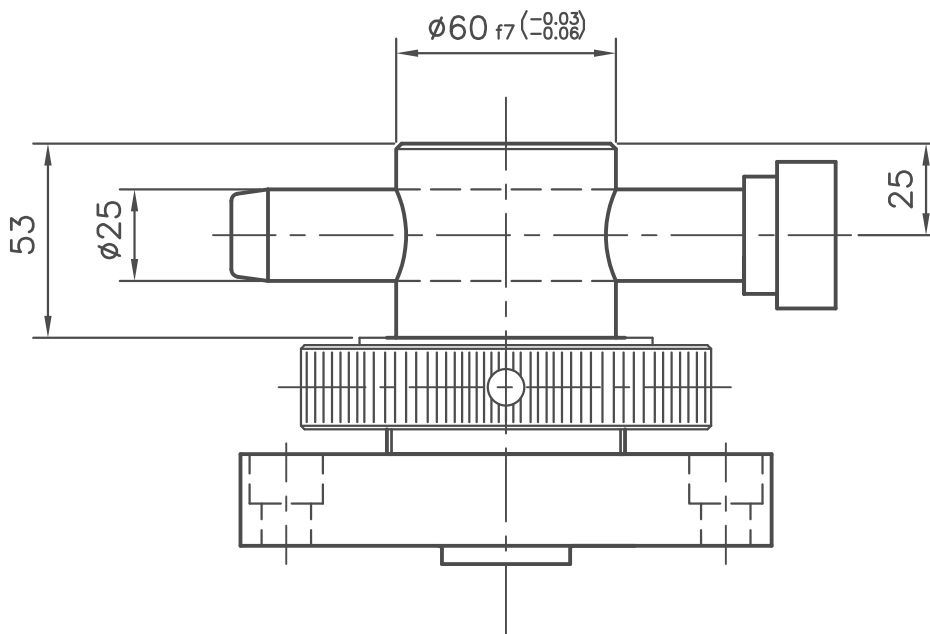
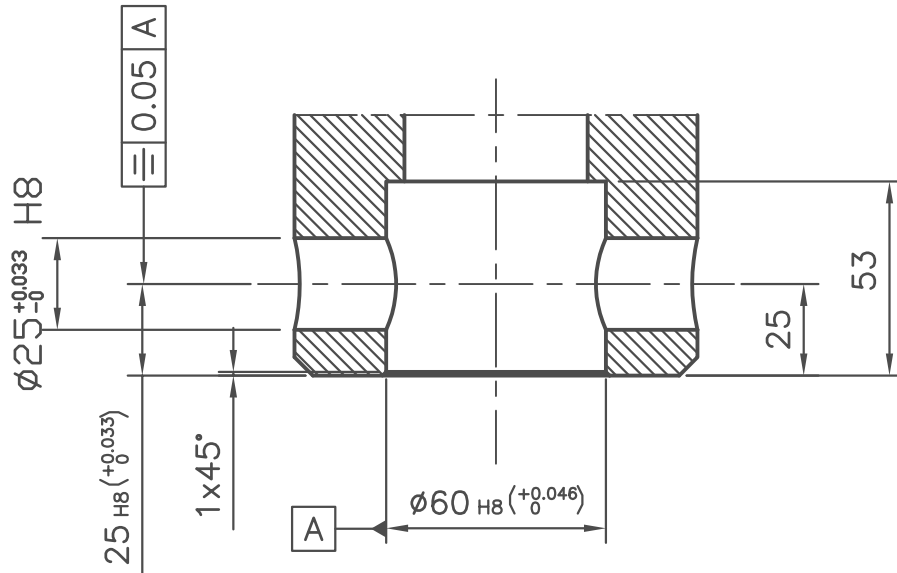


Macchina prova materiali tipo QUASAR 250
Particolare attacchi macchina

Foglio 1 / 1

Comm.

particolare attacco attrezzature



particolare attacco macchina QUASAR

Data: 15-10-04

Dis. Cremaschi

Visto Albrigi

Modifiche Aggiunto particolare attacco attrezzatura Lett.B