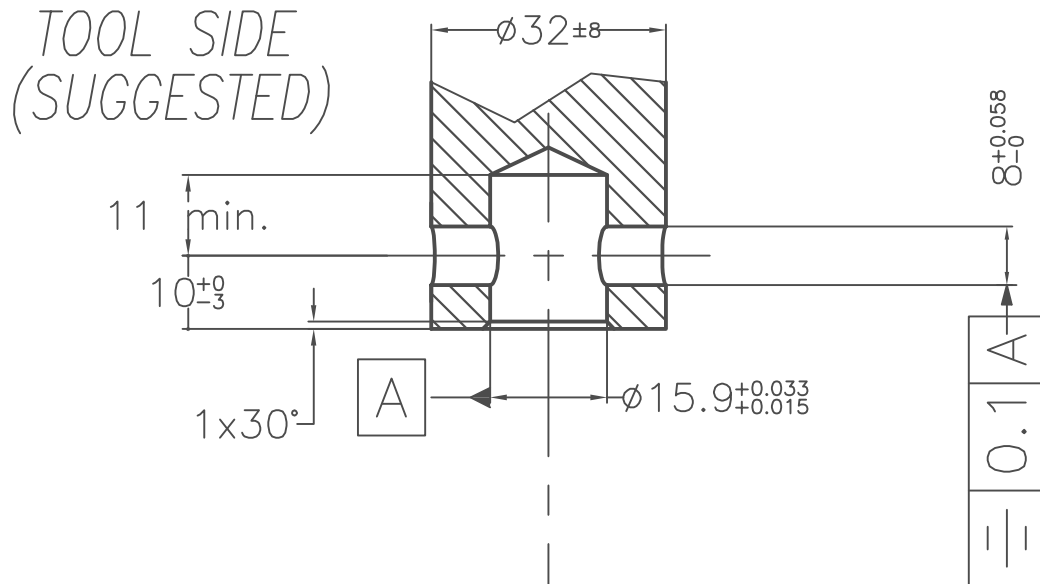


Machina prova materiali tipo QUASAR 2,5
Particolare attacchi macchina

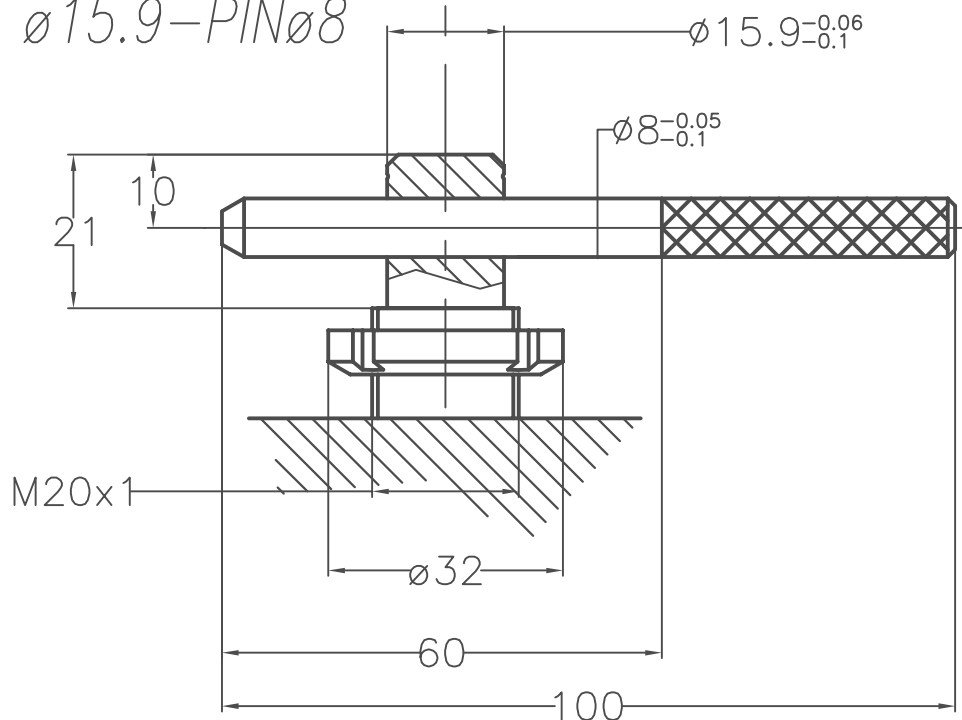
Foglio 1 / 1

Comm.

particolare attacco attrezzature



CONNECTION
SIZE: $\phi 15.9$ - PIN $\phi 8$



particolare attacco macchina QUASAR

Data: 4-4-2013

Dis. Cremaschi

Visto Albrigi

Modifiche _____
