

NEXUS 8000 SERIES

Universal-Härteprüfmaschine



© Copyright 2017 - SCHÜTZ + LICHT Prüftechnik GmbH



NEXUS Serie 8000

Prüflasten 1 kgf (9,8 N) bis 3.000 kgf (2.45kN) - in 3 Geräten

Revolverkopf, Video-Mess-System, Touchscreen, WINDOWS 7 - Box-PC

Ausstattungsmerkmale

Die NEXUS-Serie 8000 kann für alle Härte-Verfahren nach den üblichen Normen verwendet werden: Rockwell, Super Rockwell, Brinell, Vickers und Knoop. Das Gerät ist zusätzlich geeignet für Kugeldruck-Härteprüfung an Kunststoffen ISO2039-1 und andere Härtetiefungsmessverfahren (ungenormt) Härte-Vickers-Tiefungsmessung (HVT) und Härte-Brinell-Tiefungsmessung (HBT).

Die NEXUS 8000 Universal Härteprüfer beinhaltet alle Standard-Härteprüfverfahren:

NEXUS 8001:	1	kgf (9,8 N)	bis	250	kgf (2.45 kN)
NEXUS 8002:	3	kgf (29 N)	bis	750	kgf (7.35 kN)
NEXUS 8003:	10	kgf (98 N)	bis	3.000	kgf (29 kN)

Alle Härteprüfmaschinen erfüllen und übertreffen selbstverständlich die die DIN, ISO, ASTM und JIS-Normen.

Bei dieser Härteprüfmaschinen-Serie wurden kompromisslos ausschließlich hochwertigste mechanische Komponenten verbaut. Die Prüflastbeaufschlagung erfolgt mittels einer integrierten Kraftmesszelle und entsprechender Regelelektronik mit Krafrückkopplung („Closed Loop“) Die fortschrittliche Prüfsoftware IMPRESSIONS™ steuert automatisch den Prüfablauf und bietet bei der intuitiv bedienbaren WINDOWS-Bedienoberfläche fortschrittlichste Bedienmethodik und Auswerte-Algorithmen. Sie bietet eine Fülle an fortschrittlichen, richtungsweisenden Funktionen wie z.B.: Vollautomatische Vermessung von Vickers- und Brinell-Prüfabdrücken (Bildanalyse auf höchstem Niveau) sowie Messung des Tiefungswegs (Rockwell). Da in dem Gerät ein vollwertiger WINDOWS 7 - PC integriert ist können die Ergebnisse WINDOWS-konform gespeichert und exportiert werden. Die integrierte Kamera mit Zoom-Funktion garantiert eine schnelle und genaue -benutzerunabhängige -Vickers oder Brinell Messung.

Die Härteprüfmaschinen NEXUS 8000™ präsentierten sich als Universal-Härteprüfmaschinen im wahrsten Sinne: Durch die Beherrschung aller üblichen Metall-Härteprüfverfahren und das zugrundeliegende professionelle Maschinenkonzept entstand eine Härteprüfmaschinen-Serie die auch höchste Anforderungen erfüllen. Neben den typischen Industrieanwendung in der Stahlindustrie, im Bereich Automotive und deren Zulieferer, in Prüflaboren oder der Fertigungskontrolle sind diese Maschinen auch für Prüfungen in der Luft- und Raumfahrt einsetzbar (Erfüllung NADCAP-Anforderungen)

Applikationen:

- Härteprüfung von Guss- und Schmiedeteilen
- für flache und zylindrische Werkstücke
- breites Anwendungsspektrum im Bereich Automotive, Luftfahrtindustrie
- Labor- und fertigungsbegleitende Prüfungen
- Materialien: Eisen, Stahl, NE-Metalle, Hartmetall, Keramik, Edelstahl ...

IMPRESSIONEN™-Firmware

Bei der Software IMPRESSIONEN™ handelt es sich nicht nur um eine sehr modere Prüfsoftware im eigentlichen Sinne sondern auch um ein Betriebssystem für die Hardware-Steuerung. Die Software unterstützt die automatische Auswertung (alternativ manuelle Auswertung) für alle Härteskalen: Bildanalyse der Härteprüfeindrücke, Daten-Speicherung, Prüfeindruck-Bild-Speicher, Drucken Prüfzeugnissen und alle Härteprüfabläufe: Revolverkopfdrehung, automatische (alternativ manuelle) Fokussierung und viele andere erweiterte Funktionen.

Die Software wertet gleichzeitig in bis zu 3 verschiedene Härteskalen (und Zugfestigkeit) um. Die Umwertung ist einstellbar für verschiedene Materialien (Umwertetabellen) und Normen (ISO / ASTM / GB).

Das System steuert ebenfalls einen (optionalen) XY-Kreuztisch sowie Dreh- oder Neigetische. Die Steuerelektronik ist bereits steckerfertig integriert - eine externe Steuerung ist nicht erforderlich.

In Kombination mit einem (optionalen) XY-Kreuztisch ermöglicht der Härteprüfer die Auswertung einer Härtetiefe (CHD / EHT) sowie die Prüfung nach vordefinierten Prüfpositionen und individuellen Abläufen.

Alle Daten können in gängige MICROSOFT-Anwendungen wie WORD und EXCEL exportiert werden. Die Software beinhaltet ebenfalls eine Prüfzeugnis-Erstellung. Das fertige Prüfzeugnis kann dann z. B. per E-Mail an eine Arbeitsplatz (Kunden) oder Server gesendet wird. Auf alle Daten kann über die LAN-oder WLAN-Verbindungen zugegriffen werden.



Technische Spezifikation

Härteskalen	Rockwell, Vickers, Brinell, Vickers Tiefung (HVT), Brinell Tiefung (HBT), Kunststoff-Kugeldruckhärte nach ISO 2039/1		
Prüflastaufbringung	Kraftmesszelle im geschlossenen Regelkreis mit Krafrückmeldung		
Prüflasten (kgf)	NEXUS	8001	1 2 2,5 3 4 5 6,25 10 15,625 20 25 30 31,25 50 62,5 100 120 125 187,5 250
	NEXUS	8002	3 4 5 6,25 10 15,625 20 25 30 31,25 50 62,5 100 120 125 187,5 250 500 750
	NEXUS	8003	10 15,625 20 25 30 31,25 50 62,5 100 120 125 187,5 250 500 750 500 750 1.000 1.500 3.000
Motorisierter Revolverkopf	3 Eindringkörper-Positionen, 3 Optiken		
Optisches Messsystem	Hochqualitativ, 5M Kamera, automatische Bildverarbeitung		
Optiken	3 installierte Optiken und integriertes Zoom-System für Vergrößerungen von 0.7x - 1000x		
Elektronik	Hochwertiges Box-PC-System mit Windows® 7, 15" Voll-Farb-Touchscreen-Monitor, automatische Vermessung, manuelle Vermessung		
Härteprüfnormen	Erfüllt und übertrifft die Anforderungen der Normen nach ISO, ASTM, JIS (NADCAP)		
Brinell Messbereiche Kugeln mit Ø	HB1/ ...	1 2,5 5 10 30	
	HB2,5/ ...	6,25 15,625 31,25 62,5 187,5	
	HB5/ ...	25 62,5 125 250 750	
	HB10/ ...	100 250 500 750 1000 1500 3000	
	HBT	5 250	
Vickers Messbereiche (kgf)	HV	1 2 3 4 5 10 20 30 50 100 120	
	HVT	50 100	
Brinell Messbereiche	1Kgf - 3000Kgf (modellabhängig)		
Rockwell Messbereiche	A B C D E F G H K L M P R S V 15N 30N 45N 15T 30T 45T 15W 30W 45W 15X 30X 45X 15Y 30Y 45Y (NEXUS 8003: keine Super-Rockwell-Verfahren)		
Prüfzyklus	Vollautomatisch oder manuell		
Prüflastabweichung	<0.5%		
Belastungsdauer	1 - 99 Sekunden		
Anschlüsse	4 x USB, LAN, W-LAN, RS232, motorisierter X-Y-Tisch		
Prüfraumgröße	Höhe max.: 330mm, Ausladung 250mm (Maschinenkörper zum Eindringkörper)		
Einsatztemperaturen	10°C bis 35°C, ohne Kondensat		
Maschinenmaße	Breite 380 mm x Tiefe 753 mm x Höhe 1.390 mm		
Maschinengewicht	425 kg		
Stromanschluss	100 bis 240V Wechselstrom, 50 / 60 Hz, einphasig		

Standard-Lieferumfang

- Auflagetisch plan, gehärtet, Ø 80 mm
- Auflagetisch plan, gehärtet, Ø 200 mm
- Prismenauflagetisch, gehärtet, Ø 80 mm
- Ringlicht für (Brinell) Dunkelfeld-Beleuchtung
- Stromanschlusskabel
- 4 Nivellier-Füße
- INNOVATEST ® Kalibrier-Zertifikat
- Installations-und Bedienungsanleitung

Optionales Zubehör

- Zertifizierte Eindringkörper (UKAS, DKD, ASTM)
- Härtevergleichsplatten (ohne Zertifikat)
- Zertifizierte Härtevergleichsplatten (UKAS, DKD, ASTM)
- Großer Auflagetisch 350 mm x 250 mm, mit T-Nuten
- Extra großer Auflagetisch 450 x 350 mm, mit T-Nuten
- Motorisierter XY-Kreuztisch, Dreh- oder Neige-Tische
- Software-Treiber für 5-Achsen-Steuerung (CHD, EHT ...)
- Solider Härteprüfer-Unterschrank mit Stauraum



Optionale Ausstattung mit manuellen oder motorisierten XY-Kreuztischen Foto: Optionaler motorisierter XY-Kreuztisch für 250 Kgf Prüflast



Der optionale große Auflagetisch (450 x 350 mm mit T-Nuten) kann für große und schwere Werkstücke eingesetzt werden.

Bild links: NEXUS 8000 mit Standard-Auflagetisch Ø 200 mm

Bestell-Details

NEXUS 8001	Universal-Härteprüfgerät mit Video Messsystem mit Brinell, Vickers Rockwell, Super Rockwell, Knoop, HVT, HBT, Kugeldruckhärte, Prüflasten 1 kgf (9.8 N) bis 250 kgf (2.45 kN)
NEXUS 8002	Universal-Härteprüfgerät mit Video Messsystem mit Brinell, Vickers, Rockwell, Super Rockwell, HVT, HBT, Kugeldruckhärte, Testkräfte 3 kgf (29 N) bis (750 kgf (7.35 kN)
NEXUS 8003	Universal-Härteprüfgerät mit Video Gedankenstrich Messsystem mit Brinell, Vickers, Rockwell, HVT, HBT, Kugeldruckhärte, Testkräften 10 kgf (98 N) bis 3.000 kgf (29kN)
NEXUS 8003HB/XL	wie NEXUS 8003 jedoch: ausschließlich für Brinell: 3 Optiken, 3 Brinell-Eindringkörper XL-Maschinenkörper Prüfraumhöhe 520mm, Ausladung 280 mm Auflagetisch 600 x 500 mm mit T-Nuten, Spindel Ø 75 mm
NEXUS 8003HB/XLM	wie NEXUS 8003HB/XL jedoch mit motorischer Hubspindel für 350 kg Prüfstückgewicht



NEXUS 8000 verfügt über einen fortschrittlichen Prüfzeugnis-Generator die kundenspezifische anspruchsvolle Ausdrücke und Statistiken ermöglicht

NEXUS 8000 kann mit einer automatischen motorisierte Spindel ausgerüstet werden, die Ihnen die Positionierung Ihres Werkstücks ermöglicht

IMPRESSIONS™ Auswerte- und Steuerungssoftware mit automatischer Bildauswertung mit hochqualifizierten Auswerte-Algorithmen zur automatischen Messung.



Härtevergleichsplatten mit DKD / DakS-Kalibrierzeugnis

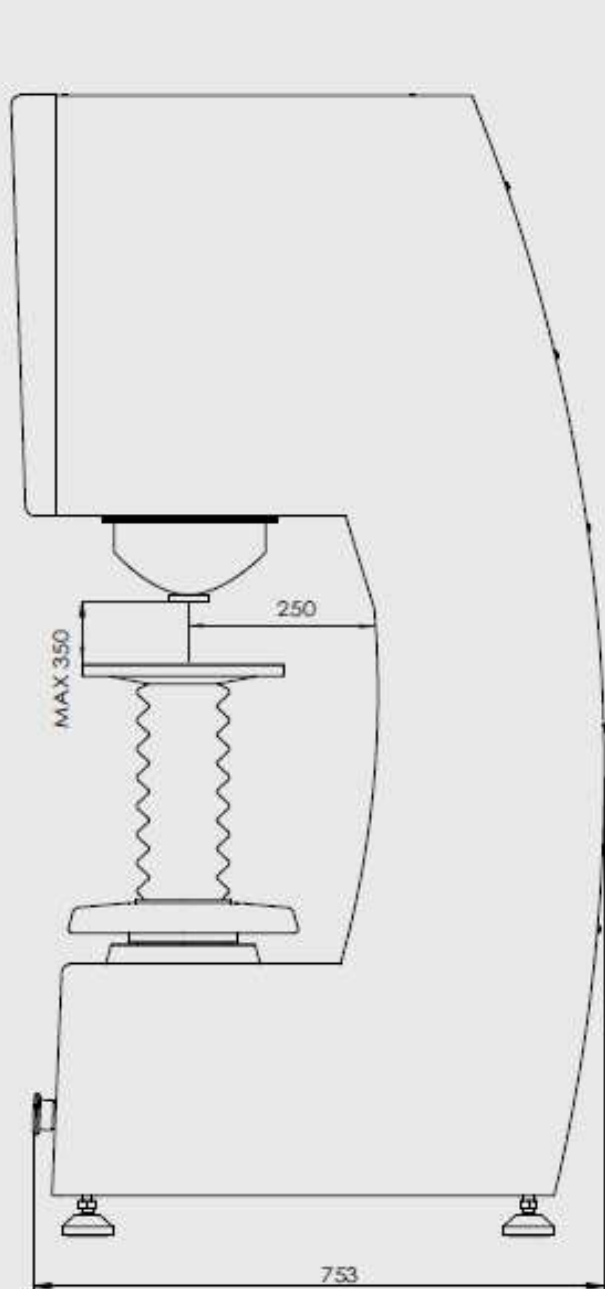


Eindringkörper mit DKD / DakS / UKAS-Kalibrierzeugnis



Härteprüfer-Unterschrank mit Stauraum

TECHNISCHE ZEICHNUNG - (Abmessungen in mm)



All dimensions are in mm