

NEXUS 7500

Universal Härteprüfsysteme





Spannkappe gehört zum Standardlieferumfang

Hochgenaue Zustellspindel

Motorisierte, automatische Zustellspindel (optional)

Industrie-Touchscreen, Hochleistungs-PC in die Maschine integriert, 2 SSD-Festplatten für WINDOWS™ - "Quick-Start"

Intelligente Bildauswertung: Automatische Härte-Eindruck-Vermessung, Zoom-Funktion als Standard-Ausstattung

IMPRESSIONS™ fortschrittliche Härteprüfsoftware mit Daten- und Prüfprogrammspeicherung, Speicherung der Maschineneinstellungen usw.

Helle LED Beleuchtung (Ringlicht optional)

Schnittstellen: USB, LAN (RJ45), W-LAN

NEXUS 7500

UNIVERSALHÄRTEPRÜFMASCHINE MIT VOLLAUTOMATISCHER BILDAUSWERTUNG

AUSSTATTUNGSMERKMALE

Die Maschinen der NEXUS 7500 Reihe sind für alle genormten Härteprüfungen geeignet:

Rockwell, Super Rockwell, Brinell, Vickers und Knoop.

Ebenfalls können Kunststoff-Härteprüfungen (Kugeldruck) und die ungenormten Härteprüfverfahren HVT (Härte Vickers Tiefung) und HBT (Härte Brinell Tiefung) durchgeführt werden.

Die Universalhärteprüfmaschinen der Baureihe NEXUS 7500 ermöglichen genormte Härteprüfungen mit Prüflasten von 0,5Kgf (4,9N) bis 250Kgf (2,45kN). Alle integrierten Mess-Systeme übertreffen die Anforderungen der Normen EN/DIN/ISO, ASTM und JIS deutlich.

Die Maschine zeichnet sich durch die Verwendung hochwertiger, mechanischer Baugruppen und die Implementierung eines Mess-Systems mit Kraftmesszelle im geschlossenen Regelkreis und Kraftrückkopplung aus. Unsere auf einer Windows® Plattform basierende Software IMPRESSIONS™ steuert die Prüfabläufe automatisch und bietet eine vollautomatische Bildauswertung (Imageanalyse) des Härte-Prüfabdrucks sowie der Archivierung der Messergebnisse. Die eingebaute Kamera mit Zoom Funktion gewährleistet eine schnelle und exakte, bedienerunabhängige Vermessung des Vickers- oder Brinell-Härte-Prüfabdrucks.

Prüflasten von 0,5Kgf (4,9N) bis 250Kgf (2,45kN).

ANWENDUNGSBEREICHE

- Härteprüfung von Guss- und Schmiedeteilen
- Flache und zylindrische Teile
- Viele Anwendungsmöglichkeiten im Bereich der Automobil- und Luftfahrtindustrie
- Laborumgebung und Produktionsalltag
- Prüfung einzelner Prüfstücke oder Wareneingangskontrolle
- Stahlwerkstoffe, nicht metallische Werkstoffe
- Sintermetall, keramische Werkstoffe, Edelstähle

IMPRESSIONS™, FIRMWARE

IMPRESSIONS™ ist die Bezeichnung des modernen Steuerungssystems der NEXUS 7500 Reihe.

Die Software vereint die manuelle und automatische Auswertung des Prüfeindrucks aller Härteprüfverfahren, das Video-Mess-System, die Datenspeicherung, die Archivierung des Härteeindruck-Bildes, der Erstellung und den Ausdruck individueller Prüfberichte, die Steuerung des Schwenkkörpers, die manuelle oder automatische Fokussierung und eine Reihe weiterer entscheidender Vorteile.

Das Steuerungssystem wertet gleichzeitig in 3 verschiedene Härteskalen/Zugfestigkeit um. Es können, je nach Material oder Norm (ISO/ASTM/GB), unterschiedliche Umwertetabellen aktiviert werden.

Optional integrierbare Treiber können die Steuerung optionaler XY-Kreuztische/Rotationstische/Neigetische übernehmen und machen eine externe Steuerung überflüssig. In Kombination mit einem XY-Kreuztisch können CHD Härtetiefe- Prüfprogramme, individuelle Prüfabläufe und/oder spezielle, durch den Anwender festgelegte Prüfaufgaben konfiguriert werden.

Alle Messwerte können in Microsoft Programme wie Word, Excel oder als Prüfberichte über Email direkt auf Ihren PC oder Server übertragen werden. Sie können die Maschine zudem an ein LAN oder WLAN Netzwerk anbinden.



TECHNISCHE DATEN

Härteskalen	Brinell, Vickers, Rockwell, Super-Rockwell, Knoop, Vickers Tiefungsmessung (HVT), Brinell Tiefungsmessung (HBT), Kugeldruckhärte
Optisches System	5 Mega-pixel HD Kamera, Eindruckvermessung mittels Zoomtechnologie (standard)
Display	Hochauflösender eingebauter Industrie-Touchscreen Optional: LCD Bildschirm Optional: Touchscreen für Schreibtisch Optional: Höhenverstellbarer Touchscreen
PC	Eingebauter Hochleistungs-PC mit 2 SSD-Festplatten Optional: Externer Hochleistungs-PC
Steuerung	IMPRESSIONS™, modernste Härteprüfsoftware mit Möglichkeit zur manuellen oder automatischen Bildvermessung, Zoomfunktion, Umwertung in mehrere Härteskalen, Daten- und Prüfprogramm-Speicherung, Ausdruck von Prüfberichten, Speicherung der Maschineneinstellungen, grafische Anzeige der Position des Schwenkkörpers
Normkonformität	Übertrifft die Anforderungen nach ISO 6506, 6507, 6508, 4545, ASTM E18, E92, E10 und JIS
Prüfkraft	Kraftrückkopplung mittels geschlossenem Regelkreis, Lastkraftzelle
Prüfzyklus	Motorisiert, Automatisch
Prüflasten	0,5Kgf (4,9N), 1Kgf (9,8N), 2Kgf (19,6N), 2,5Kgf (24,5N), 3Kgf (29,4N), 4Kgf (39,2N), 5Kgf (49N), 6,25Kgf (61,29N), 10Kgf (98N), 15Kgf (147,1N), 15,625Kgf (153,2N), 20Kgf (196,13N), 25Kgf (245,16N), 30Kgf (294,2N), 31,25Kgf (306,45N), 50Kgf (490N), 60Kgf (588,4N), 62,5Kgf (612,9N), 100Kgf (980,7N), 120Kgf (1176N), 125Kgf (1225N), 150Kgf (1471N), 187,5Kgf (1838N), 250Kgf (2,45kN)
Brinell Prüfbereich	HB1: 1Kgf (9,8N), 2,5Kgf (24,5N), 5Kgf (49N), 10Kgf (98N), 30Kgf (294,2N) HB2,5: 6,25Kgf (61,29N), 15,625Kgf (153,2N), 31,25Kgf (306,45N), 62,5Kgf (612,9N), 187,5Kgf (1838N) HB5: 25Kgf (245,16N), 62,5Kgf (612,9N), 125Kgf (1225N), 250Kgf (2,45kN) HB10: 100Kgf (980,7N), 250Kgf (2,45kN) HBT: 5Kgf (49N), 250Kgf (2,45kN)
Vickers Prüfbereich	HV: 0,5Kgf (4,9N), 1Kgf (9,8N), 2Kgf (19,6N), 3Kgf (29,4N), 4Kgf (39,2N), 5Kgf (49N), 10Kgf (98N), 20Kgf (196,13N), 30Kgf (294,2N), 50Kgf (490N), 100Kgf (980,7N), 120Kgf (1176N) HVT: 50Kgf (490N), 100Kgf (980,7N)
Rockwell Prüfskalen	A, B, C, D, E, F, G, H, K, L, M, P, R, S, V, Bm, Fm, 15N, 30N, 45N, 15T, 30T, 45T, 15W, 30W, 45W, 15X, 30X, 45X, 15Y, 30Y, 45Y, 30 TM, HMR 5/25
Eindringkörper (fakultativ)	Brinell : 1mm, 2,5mm, 5mm, 10mm Vickers Diamant: 136° Rockwell Diamantkegel: 120° Rockwell : 1/16", 1/8", 1/4", 1/2"
Lastkraftaufbringung	0,1 - 255 Sekunden
Schnittstellen	USB2.0 (4x), LAN(RJ45), W-LAN
Prüfraumgröße	Höhe 320mm, Ausladung 220mm
Prüfmöglichkeiten	Plane/gekrümmte Oberflächen, Bohrungen mittels (optionalem) Umführungsbügel
Geräteabmessungen	300mm x 685mm x 1095mm (BxTxH)
Gewicht	178Kg
Stromversorgung	100V AC bis 240V AC, 50Hz/60Hz, einphasig

STANDARD LIEFERUMFANG

- Objektive 6,3-fache, 10-fache und 20-fache
- Spannkappe
- Prüftisch plan ø80mm
- Stromanschlusskabel
- INNOVATEST® Zertifikat
- Bedienungsanleitung

SONDERZUBEHÖR

- Eindringkörper und Härtevergleichsplatten mit Kallibrierschein
- Prüftisch plan ø200mm
- Prismenauflage ø80mm
- Verlängerter Eindringkörper Vickers
- Weitere Prüftische und XY-Kreuztische
- Weiter Objektive auf Anfrage
- Präzisionsspanntische und Prismenauflagen
- Software Lösungen für spezielle Anwendungsbereiche



NEXUS 7500 mit (optionalem) Prüftisch ø200mm.



Der NEXUS 7500 kann mit manuellen oder motorisierten Kreuztischen ausgerüstet werden. Obiges Bild zeigt den optionalen 250Kgf motorisierten Kreuztisch.



Für große und schwere Teile gibt es einen optionalen Prüftisch (450mmx350mm) mit T-Nuten.

BESTELLDATEN

NEXUS 7501 Universalhärteprüfmaschine mit Videovermesssystem für Brinell, Vickers, Rockwell, Super-Rockwell, Knoop, HVT, HBT, Kugeldruckhärte (H nach ISO 2039 11) für die Kunststoffprüfung, Prüflasten 0,5Kgf/4,9N bis 250Kgf/2,45kN

UNIVERSAL HÄRTEPRÜFMASCHINEN

NEXUS 7500



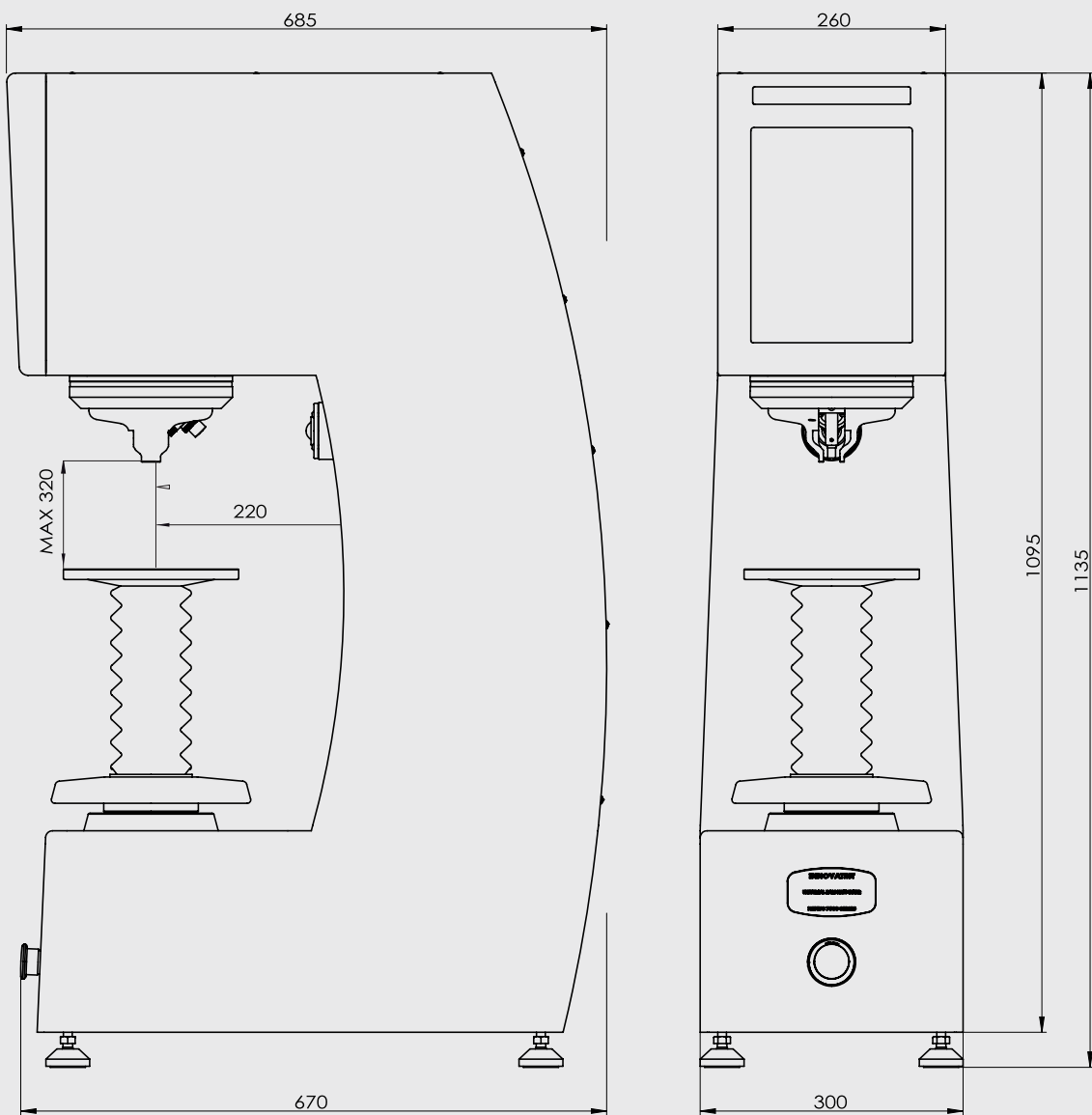
Der NEXUS 7500 ermöglicht eine Erstellung von kundenspezifischen Prüfberichten und Protokollierung der Messergebnisse.

Zur einfachen Positionierung des Werkstücks kann der NEXUS 7500 mit einer (optionalen) automatischen, motorisierten Zustellspindel ausgerüstet werden.

IMPRESSIONS™ Steuerungssystem und Software zur vollautomatischen Bildanalyse mit hochpräziser automatischer Vermessung des Prüfendrucks.



TECHNISCHE ZEICHNUNG NEXUS 7500



Alle Abmessungen in mm

Diese Broschüre wird Ihnen angeboten von:

SCHÜTZ + LICHT
Prüftechnik GmbH

DKD-Kalibrierung von
Werkstoffprüfmaschinen

DKD - K - 17101

Akkreditiert nach ISO 17025

SCHÜTZ + LICHT GMBH

Hansastr. 19C
D-40764 Langenfeld
DEUTSCHLAND

Fon.: +49 (0)21 73 / 91 93 90
Fax: +49 (0) 21 73 / 91 93 9-26
E-mail: info@schuetz-licht.de

Durch neue Technologien und Entwicklungen können Änderungen an unseren Produkten und/oder Produktspezifikationen entstehen.

Wir behalten uns das Recht vor, Produkte ohne vorherige Information zu ändern oder anzupassen.

Bitte setzen Sie sich mit unserer Vertriebsabteilung in Verbindung für die neuesten Informationen.

© Alle Rechte vorbehalten

www.schuetz-licht.de