

NEMESIS 9500™ SERIE

Universal Härteprüfmaschinen



Kraftmesszelle, geschlossener Regelkreis, Prüfkopfstellung mit Linearführung, fixe Prüfstückposition des Auflagetisches während der Absenkung

Prüflasten bis maximal 250Kgf/2,45kN, 750Kgf/7,35kN oder 3000Kgf/29kN

Modularer, motorisierter Revolver mit 6 Positionen, eingebaute 5 MP Kamera, Option: Übersichtskamera

LED Beleuchtung, LED Ringlicht

Qualitätsoptiken aus der Mikroskopie mit großem Arbeitsabstand

Motorisierte Zustellspindel für Werkstücke bis zu 600Kg

Hochwertiger PC, Windows® 7 Betriebssystem, Prüfsoftware mit dedizierten Algorithmen für die automatische Bildverarbeitung: Härteeindruckvermessung mit dem Videomesssystem

15" hochauflösendes Industrielles Touch-Screen

**NEMESIS 9500™ SERIE**

1KGF BIS 3000KGF, MOTORISIERTER REVOLVERKOPF MIT 6 POSITIONEN

ALLGEMEINE INFORMATIONEN

Der NEMESIS 9500™ ist die für Schwerlast-Prüfung am besten geeignete Universalhärteprüfmaschine im Standardangebot der INNOVATEST® Härteprüfmaschinen. Sie basiert teilweise auf die Technologie der NEMESIS 9000™ Serie - jedoch mit einer Auslegung für härteste Einsatzbedingungen.

Der Maschinenkörper dieser stationären Maschine besteht aus einem schweren, geschweißten Gehäuse und besitzt eine Gesamthöhe von 2 Metern. Sie bietet eine maximale Prüfraumhöhe von bis zu 650mm und einer Ausladung von 300mm (Eindringkörper zu Maschinenkörper). Mit der Maschine können nicht nur Brinell Verfahren sondern auch Rockwell, Vickers sowie Härteprüfungen nach dem Tiefenmessverfahren HVT und HBT durchgeführt werden (im Standard des NEMESIS 9500™ enthalten).

Drei Modelle mit Prüflastbereichen von jeweils bis zu 250Kgf/2,45kN, 750Kgf/7,35kN oder 3000Kgf/29kN sind verfügbar.

Die Härteprüfmaschinen der NEMESIS 9500™ sind mit einer motorisierten Schwerlast-Spindel ausgestattet. Diese ermöglicht die Positionierung schwerer Werkstücke an gewünschter Höhe. Der NEMESIS 9500™ besitzt einen nach unten verfahrenen Prüfkopf, der die Prüfung des Werkstücks auf einer ergonomische Prüfhöhe ermöglicht. Das lineare Stellglied des NEMESIS 9500™ ist mit einer Kraftmesszelle im geschlossenen Regelkreis ausgestattet. Mit dieser Ausstattung wird sichergestellt, daß die gewünschte Prüflast exakt angefahren wird, ohne daß ein Überschwingverhalten auftritt. Zudem können eine Vielzahl von schnell durchführbaren Härteprüfmethoden realisiert werden.

Der Prüfkopf ist mit einem modularen Revolverkopf mit 6 Positionen (Eindringkörpern und Objektiven) und einem optischen Zoomsystem mit hochauflösender 5-Mega-Pixel-Kamera ausgestattet. Zusammen mit der exzellenten Prüfsoftware wird so automatische oder auch manuelle Messung des Härteprüfeindrucks mit automatischer Datenspeicherung möglich.

Ausgeklügelte, optimierte Prozessor-Algorithmen bei der Verarbeitung der optischen Daten ermöglichen die Prüfung an Sondermaterialien und Werkstoffen, die für die automatische Vermessung normalerweise weniger gut geeignet sind.

IMPRESSIONS™, FIRMWARE

IMPRESSIONS™ ist die Bezeichnung des modernen Steuerungssystems der NEMESIS 9000™ Serie. Die Software vereint manuelle und automatische Vermessung aller Härteprüfverfahren, Videomesssystem, Speicherung, Ausdruck von Prüfzeugnissen, Steuerung des Revolverkopfes, manuelle oder automatische Fokussierung und viele andere fortschrittliche Funktionen.

Die Firmware wertet gleichzeitig in 3 Härteskalen (plus Zugfestigkeit) um. Die Umwertungen können dem Werkstoff und den Normen (ISO/ASTM) entsprechend angepasst werden.

Mittels des Systems können ein (optionaler) XY-Kreuztisch, ein Rotationstisch oder ein Neigungstisch angesteuert werden. Diese können problemlos und direkt an die bereits integrierte Steuerung der Maschine angeschlossen werden. Hierfür entstehen keine zusätzlichen Kosten und es ist keine äußere Veränderung am Gerät erforderlich. Für diese Nachrüstung sind keine zusätzlichen Umrüstungen oder Vorrichtungen erforderlich.

Die Maschine bietet Programme zur Ermittlung der Einhärtetiefe CHD (EHT), der Durchführung von vorgefertigten Prüfabläufen und/oder der Abarbeitung kundenspezifischer Programme zur Härteprüfung.

Alle Daten und Ergebnisse können in MS Programme wie Word, Excel oder Programme zur Prüfplangenerierung (Messwertverarbeitung) übertragen oder kopiert werden und dann sofort an Ihren PC oder Server transferiert werden. Hierfür ist die Maschine im Standard mit LAN/WLAN ausgerüstet und bietet so den Zugang zu allen Daten und Ergebnissen.



TECHNISCHE DATEN

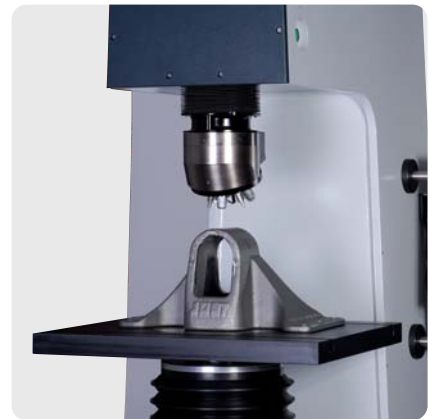
Härteskalen	Rockwell, Vickers, Brinell, Vickers Tiefenmessung (HVT), Brinell Tiefenmessung (HBT)
Prüflastaufbringung	Kraftmesszelle, Krafrückkopplung, geschlossener Regelkreis
Prüflasten	1Kgf/9,8N - 250Kgf/2,45kN, 3Kgf/29N - 750Kgf/7,35kN, 10Kgf/98N - 3000Kgf/29kN
Motorisierter Revolverkopf	3 Positionen für Eindringkörper; 3 Positionen für Objektive Optical system
Optisches System	Hochauflösendes 5-Mega-Pixel- Bildverarbeitungssystem
Elektronisches System	Integrierter Hochleistungs-PC, Windows 7, 15" Touchscreen, automatische und manuelle Messung
Normkonformität	Gemäß allen anwendbaren EN/ISO und ASTM Normen
Einstellbare Prüflasten	1Kgf/9,8N, 2Kgf/19N, 2,5Kgf/24N, 3Kgf/29N, 5Kgf/49N, 10Kgf/98N, 15Kgf/147,1N, 15,625Kgf/153N, 20Kgf/196N, 30Kgf/294,2N, 31,25Kgf/306N, 45Kgf/441N, 50Kgf/490N, 60Kgf/588,4N, 62,5Kgf/512N, 100Kgf/980,7N, 125Kgf/1225N, 150Kgf/1471N, 187,5Kgf/1838N, 250Kgf/2,45kN, 750Kgf/7,35kN, 1000Kgf/9,8kN, 1500Kgf/14,7kN, 3000Kgf/29kN
Rockwell Messbereiche	A, B, C, D, E, F, G, H, K, L, M, P, R, S, V
Vickers Messbereiche	1Kgf/9,8N - 120Kgf/1176N (depending on model) HV: 1Kgf/9,8N, 2Kgf/19N, 3Kgf/29N, 5Kgf/49N, 10Kgf/98N, 20Kgf/196N, 30Kgf/294,2N, 50Kgf/490N, 100Kgf/980,7N, 120Kgf/1176N HVT: 50Kgf/490N, 100Kgf/980,7N
Brinell Messbereiche	1Kgf/9,8N - 3000Kgf/29kN (depending on model) HB1: 1Kgf/9,8N, 2,5Kgf/24N, 5Kgf/49N, 10Kgf/98N, 30Kgf/294,2N; HB2,5: 6,25Kgf/62N, 15,625Kgf/153N, 31,25Kgf/306N, 62,5Kgf/612N, 187,5Kgf/1838N HB5: 25Kgf/245N, 62,5Kgf/612N, 125Kgf/1225N, 250Kgf/2,45kN HB10: 100Kgf/980,7N, 250Kgf/2,45kN, 500Kgf/4,9kN, 750Kgf/7,35kN, 1000Kgf/9,8kN, 1500Kgf/14,7kN, 3000Kgf/29kN HBT5: 250Kgf/2,45kN
Prüfzyklus	Automatisch und manuell
Belastungsdauer	2 - 99 Sekunden
Datenausgang	USB-2, Blue tooth, WLAN, LAN
Prüfraumhöhe	Vertikal Ausladung 650mm, Horizontale Ausladung 400mm (Eindringkörper zu Maschinenkörper)
Stromversorgung	220V/50Hz, andere Spannungen auf Anfrage
Geräteabmessungen	540mm x 998mm x 2125mm (HxTxB)
Gewicht	1100Kg

STANDARD LIEFERUMFANG

- Härtevergleichsplatte HRA, HRB, HRC
- Härtevergleichsplatte HV30
- Härtevergleichsplatte HB2,5/187,5
- Motorisierter Revolverkopf mit 6 Positionen
- Objektive für 0,7-fache - 1000-fache Vergrößerung
- Integrierter Antrieb für bis zu 3 Achsen
- Großer Prüftisch
- Bedienungsanleitung
- INNOVATEST® Zertifikat
- Werkzeug-Satz

SONDERZUBEHÖR

- Integrierter Antrieb zur Steuerung von bis zu 5 Achsen
- Auflagetisch plan ø235mm
- Prismenauflage für Proben bis ø80mm, ø120mm
- Eindringkörper und Härtevergleichsplatten mit Kalibrierschein
- Langer Vickers Eindringkörper
- Weitere Auflagetische und Kreuztische



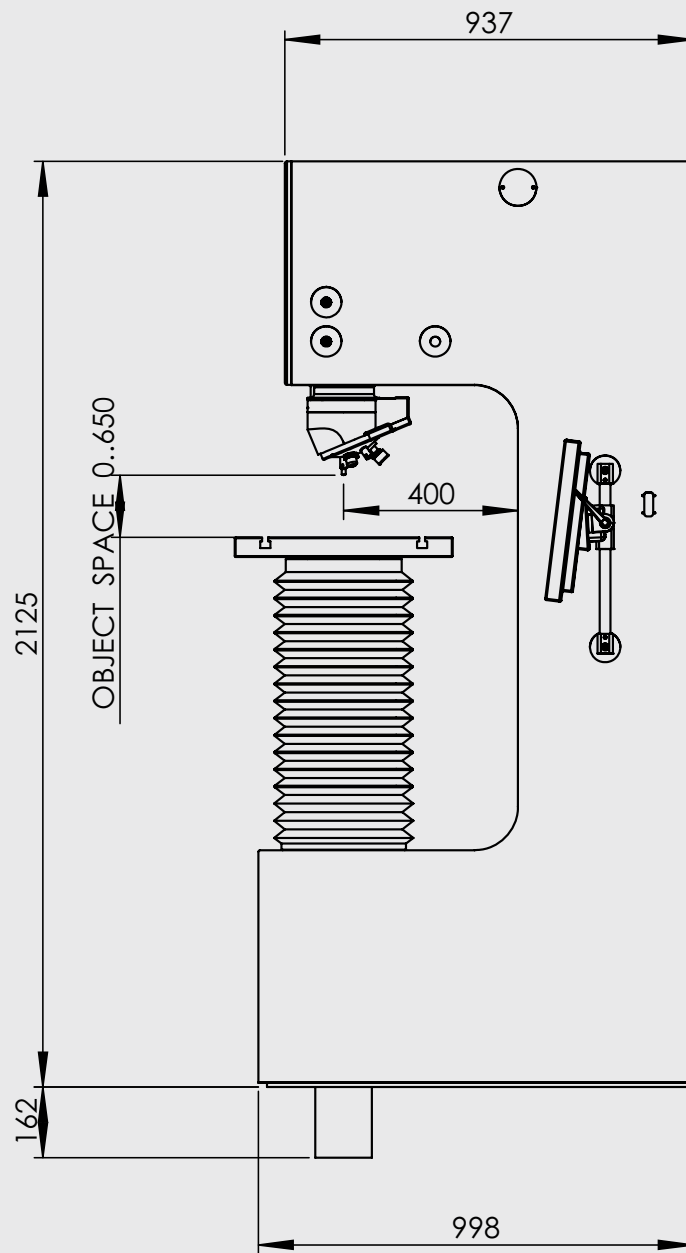
BESTELLDATEN

NEMESIS 9501™ Schwerlast-Video basiert Universal-Härteprüfgerät, Prüfkräfte 1Kgf/9,8N bis 250Kgf/2,45kN

NEMESIS 9502™ Schwerlast-Video basiert Universal-Härteprüfgerät, Prüfkräfte 3Kgf/29N bis 750Kgf/7,35kN

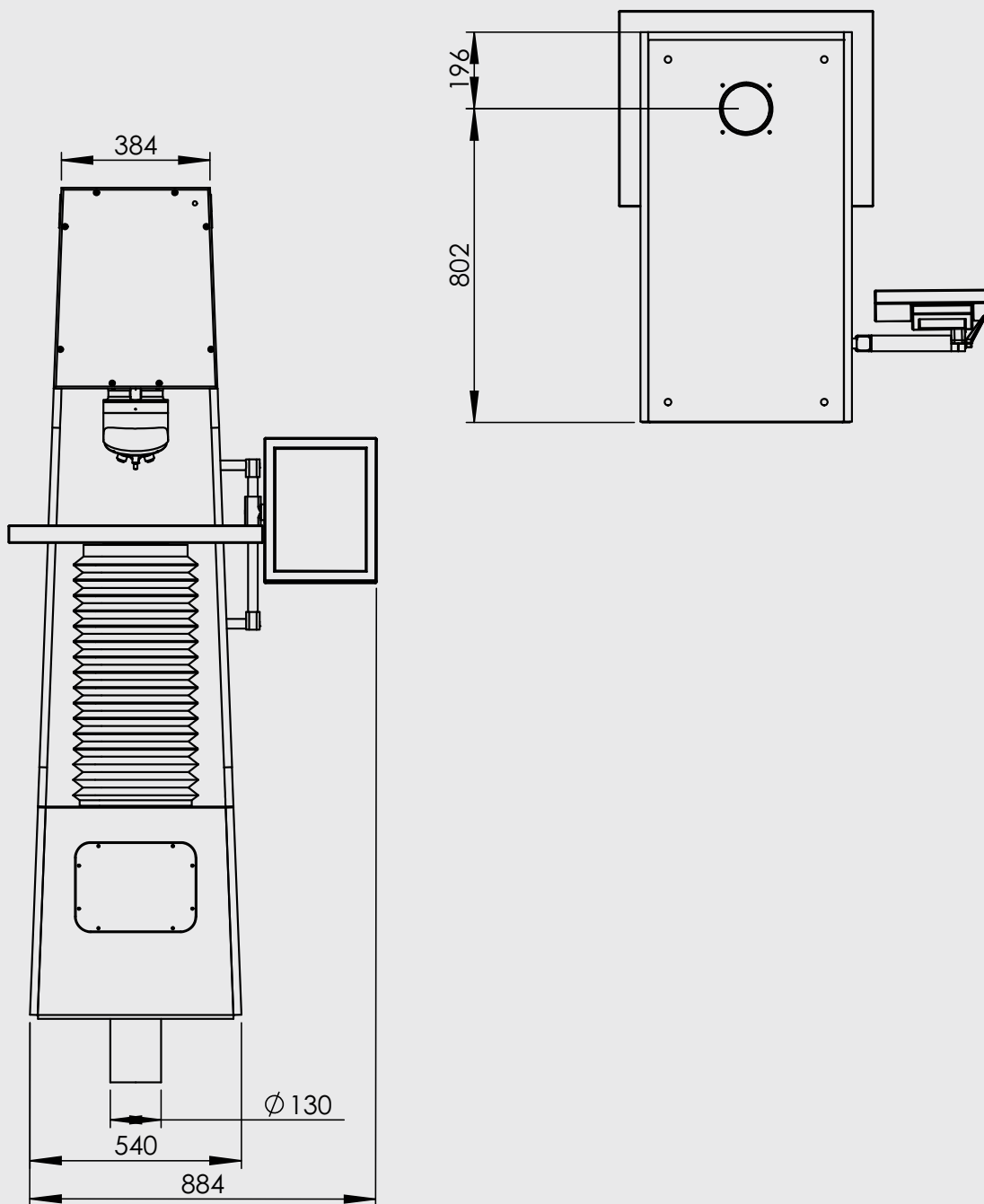
NEMESIS 9503™ Schwerlast-Video basiert Universal-Härteprüfgerät, Prüfkräfte 10Kgf/98N bis 3000Kgf/29kN

TECHNISCHE ZEICHNUNG



Alle Abmessungen in mm

TECHNISCHE ZEICHNUNG



Alle Abmessungen in mm

Diese Broschüre wird Ihnen angeboten von:

SCHÜTZ + LICHT
Prüftechnik GmbH

DKD-Kalibrierung von
Werkstoffprüfmaschinen

DKD - K - 17101

Akkreditiert nach ISO 17025

SCHÜTZ + LICHT GMBH

Hansastr. 19C
D-40764 Langenfeld
DEUTSCHLAND

Fon.: +49 (0)21 73 / 91 93 90
Fax: +49 (0) 21 73 / 91 93 9-26
E-mail: info@schuetz-licht.de

Durch neue Technologien und Entwicklungen können Änderungen an unseren Produkten und/oder Produktspezifikationen entstehen.

Wir behalten uns das Recht vor, Produkte ohne vorherige Information zu ändern oder anzupassen.

Bitte setzen Sie sich mit unserer Vertriebsabteilung in Verbindung für die neuesten Informationen.

© Alle Rechte vorbehalten

www.schuetz-licht.de