

VERZUS 750

Rockwell & Universal Härteprüfmaschinen





VERZUS 750RS
MIT LCD BILDSCHIRM



VERZUS 750CCD
MIT KAMERA



Mit der VERZUS 700 Reihe präsentieren wir Ihnen eine neue Generation von Härteprüfmaschinen, gebaut um ein grundsätzliches C-Frame mit hoher Steifigkeit. Die Maschinen bieten höchste Wiederholgenauigkeit für Rockwell Härteprüfungen mittels Kraftmesszelle und hochgenauer Lastkraftanbringung. Die Maschine entspricht oder übertrifft anwendbare Normen (ASTM E18, ASTM B254, ISO 6508, JIS Z2245).

Prüflastbereich 1Kgf/9,8N bis 250Kgf/2,45kN *(je nach Modell), digitale Filtertechnologie, fortschrittliche Algorithmen und modernste Elektronikbauteile kontrollieren die Lastkraftanbringung. Der Prüfzyklus braucht lediglich 13 Sekunden zu dauern (bei einer Haltezeit von 10 Sekunden).

Tiefenmessung mittels eines hochauflösenden (0,1 Mikron) optischen Systems

Unsere VERZUS Reihe ist vielseitig, da sogar die einfachsten Modelle Rockwell, Super Rockwell, HVT, HBT und Tiefenmessung und Kugeldruckhärte messen können. Mit allen Modellen kann Kunststoffprüfung nach ISO 2039 Norm geprüft werden.

Aber der VERZUS 750RS bietet Ihnen mehr....

Ein eingebauter, High Performance PC steuert die IMPRESSIONS™ Software. Daher können Sie einen (optionalen) motorisierten Y-Prüftisch für „Jominy“ Prüfungen oder CMM gesteuerte Prüftische für Serienprüfungen benutzen.

Der VERZUS 750CCD bietet Ihnen zusätzlich;

Ein CCD Kamerasystem mit LED Ringlicht zur automatischen Speicherung und Vermessung von Brinell und Vickers Eindrücken. Mit nur einem Fingerwink speichern Sie alle Messergebnisse in der Systemdatenbank auf der Festplatte. Automatische Vermessung, ZOOM Funktion, Umwertung in andere Härteskalen und eine Reihe von weiteren Funktionen gehören zum Standardlieferumfang.

Haben Sie höhere Anforderungen an den VERZUS 750, dann können wir Ihre Maschine mit einer motorisierten Zustellspindel ausrüsten, die Ihr Prüfstück ohne jegliche Anstrengung in die gewünschte Prüfhöhe bringt.

Die VERZUS Reihe ist sehr geeignet für Werkstätten, Ausbildungszwecke und wenn Sie vielfältig Härte prüfen.

Das Maschinengehäuse wurde aus hochwertigen, recycle baren Werkstoffen hergestellt. Der mit „ABS Kunststoff“ umhüllte Maschinenfuß ist unverwundlich.

Für alle VERZUS Maschinen geben wir eine 24-monatige Gewährleistung.

AUSSTATTUNGSMERKMALE

- Kraftmesszelle, Krafrückkopplung, geschlossener Regelkreis
- Stabile C-Balken garantieren hohen Steifheitsgrad
- höchste Wiederholgenauigkeit
- Lastkraftbereich 1Kgf/9,8N bis 250Kgf/2,45kN (je nach Ausführung)
- Entspricht allen anwendbaren EN/ISO, ASTM und JIS Normen
- Krümmungskorrektur für konkave und konvexe Oberflächen
- Tiefenmessung mittels optischen Systems (Rockwell, HBT, HVT, H Kugeldruck)
- Eingebauter Hochleistungs- PC mit 2 SSD-Festplatten und HD Touchscreen
- IMPRESSIONS™ modernste Härteprüfsoftware mit CCD Kamera (bei CCD Ausführung), automatischer Vermessung des Eindrucks Zoomfunktion, Umwertung in andere Skalen, Prüfprogramm- und Datenspeicherung, statistische Datenspeicherung, Ansteuerung von Kreuztischen
- Mittels Passwort geschütztes Zugangssystem
- Einfache Kalibrierung
- Spannkappe (Standardlieferumfang)
- Verschiebeschlitten (bei CCD Ausführung)
- Ausladung und Prüfraumhöhe für verschiedenste Werkstücke
- Motorisierte Zustellspindel (Optional)

TECHNISCHE DATEN

Lastkraftanbringung	Kraftmesszelle, Kraftrückkopplung, geschlossener Regelkreis
Härteskalen RS Ausführung	Rockwell/Super Rockwell, HVT, HBT and H Kugeldruck
Härteskalen CCD Ausführung	Rockwell/Super Rockwell, Brinell, Vickers, HVT, HBT und H Kugeldruck
Prüflastbereich RS Ausführung	1Kgf/9,8N bis 187,5Kgf/1838N
Prüflastbereich CCD Ausführung	1Kgf/9,8N bis 250Kgf/2,45kN
Prüflasten	1Kgf/9,8N, 2Kgf/19,6N, 2,5Kgf/24,5N, 3Kgf/29,4N, 4Kgf/32,2N, 5Kgf/49N, 6,25Kgf/61,29N, 10Kgf/98N, 15Kgf/147N, 15,625Kgf/153,2N, 20Kgf/196,13N, 25Kgf/245,16N, 30Kgf/294,19N, 31,25Kgf/306,45N, 45Kgf/411,29N, 50Kgf/490N, 60Kgf/588,4N, 62,5Kgf/612N, 100Kgf/980,7N, 120Kgf/ 1176,79N, 125Kgf/1225N, 150Kgf/1471N, 187,5Kgf/1838N, 250Kgf/2,45kN (je nach Ausführung)
Vickers Prüfbereich	HV: 1Kgf/9,8N, 2Kgf/19,6N, 3Kgf/29,4N, 5Kgf/49N, 10Kgf/98N, 20Kgf/196,13N, 30Kgf/294,19N, 50Kgf/490N, 100Kgf/980,7N, 120Kgf/ 1176,79N HVT: 50Kgf/490N, 100Kgf/980,7N
Brinell Prüfbereich	HB1: 2,5Kgf/24,5N, 5Kgf/49N, 10Kgf/98N, 31,25Kgf/306,45N HB2.5: 6,25Kgf/61,29N, 15,625Kgf/153,2N, 31,25Kgf/306,45N, 62,5Kgf/612N, 187,5Kgf/1838N HB5: 25Kgf/245,16N, 62,5Kgf/612N, 125Kgf/1225N, 250Kgf/2,45kN; HB10: 100Kgf/980,7N, 250Kgf/2,45kN HBT2.5: 62,5Kgf/612N, 187,5Kgf/1838N HBT: 5Kgf/49N, 250Kgf/2,45kN
Rockwell Prüfbereich	A, B, C, D, E, F, G, H, K, L, M, P, R, S, V, 15N, 30N, 45N, 15T, 30T, 45T, 15W, 30W, 45W, 15X, 30X, 45X, 15Y, 30Y, 45Y
Kugeldruckhärte	Entspricht ISO 2039/1
Optisches Messsystem RS	Nicht vorhanden
Optisches Messsystem CCD	Hochauflösende Video Kamera eingebaut im Messmikroskop
Objektive CCD	Austauschbar 2,5-fach, 5-fach und 10-fach
Okular CCD	10-fache Vergrößerung (15-fach optional)
Skalenauflösung (Tiefenmessung)	0,1 Mikron
Anzeige	HD industrieller Touchscreen (Kann auch über Maus und Tastatur bedient werden)
Normkonformität	Entspricht oder übersteigt EN/ISO, ASTM und JIS Normen
Prüfzyklus	Automatisch, belasten, verweilen, entlasten
Eindringkörper (optional)	Rockwell Diamantkegel: 120° Rockwell Kugeln: 1/16", 1/8", 1/4", 1/2" Vickers Diamant 136° Brinell/Kugeln: 1mm, 2,5mm, 5mm, 10mm
Belastungsdauer	1 - 99 Sekunden
Schnittstellen	USB-2 (RS-232)
Prüfraumgröße	Höhe 300mm (RS), 250mm (CCD), Ausladung 200mm (RS/CCD)
Maschinenabmessungen	290mm x 588mm x 895mm (BxTxH)
Gewicht	103Kg (RS), 109Kg (CCD)
Stromversorgung	100V AC - 240V AC, 50Hz/60Hz, einphasig

STANDARDLIEFERUMFANG

- Eingebautes elektronisches Messmikroskop mit HD CCD Kamera und LED Ringlicht (CCD)
- Objektive zur 37,5-fachen, 75-fachen und 150-fachen Vergrößerung (CCD)
- Verschiebeschlitten (CCD)
- Gehärtete Prismenauflage ø40mm
- Auflagetisch plan, gehärtet ø60mm
- 2 Ersatzsicherungen 3A träge
- Stromkabel
- INNOVATEST®Zertifikat
- Bedienungsanleitung

SONDERZUBEHÖR

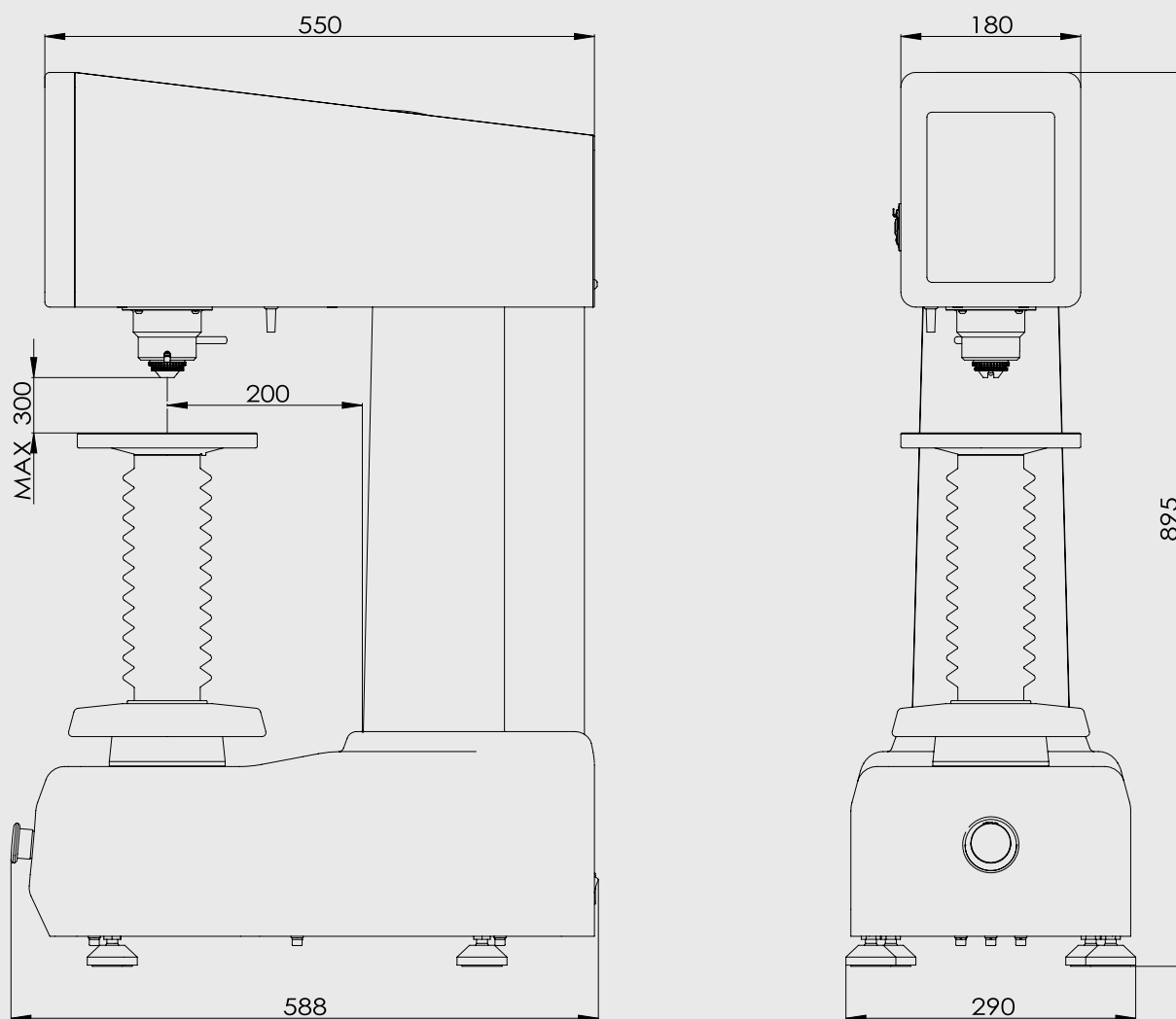
- Knoop Härteskala (CCD)
- Auflagetisch plan, gehärtet ø180mm
- Gehärtete Prismenauflage ø60mm
- Eindringkörper und Härtevergleichsplatten mit oder ohne Kalibrierschein
- Großer Prüftisch 300 x 200mm mit T-Nuten
- Kundenspezifische Auflagetische, Prismenauflagen und spezielle Halterungen
- 700STARTKIT/1, bestehend aus:
Auflagetischen und Prismenauflagen,
Härtevergleichsplatten (3 Stück),
Rockwell Diamantkegel,
Rockwell Kugeleindringkörper



BESTELLDATEN

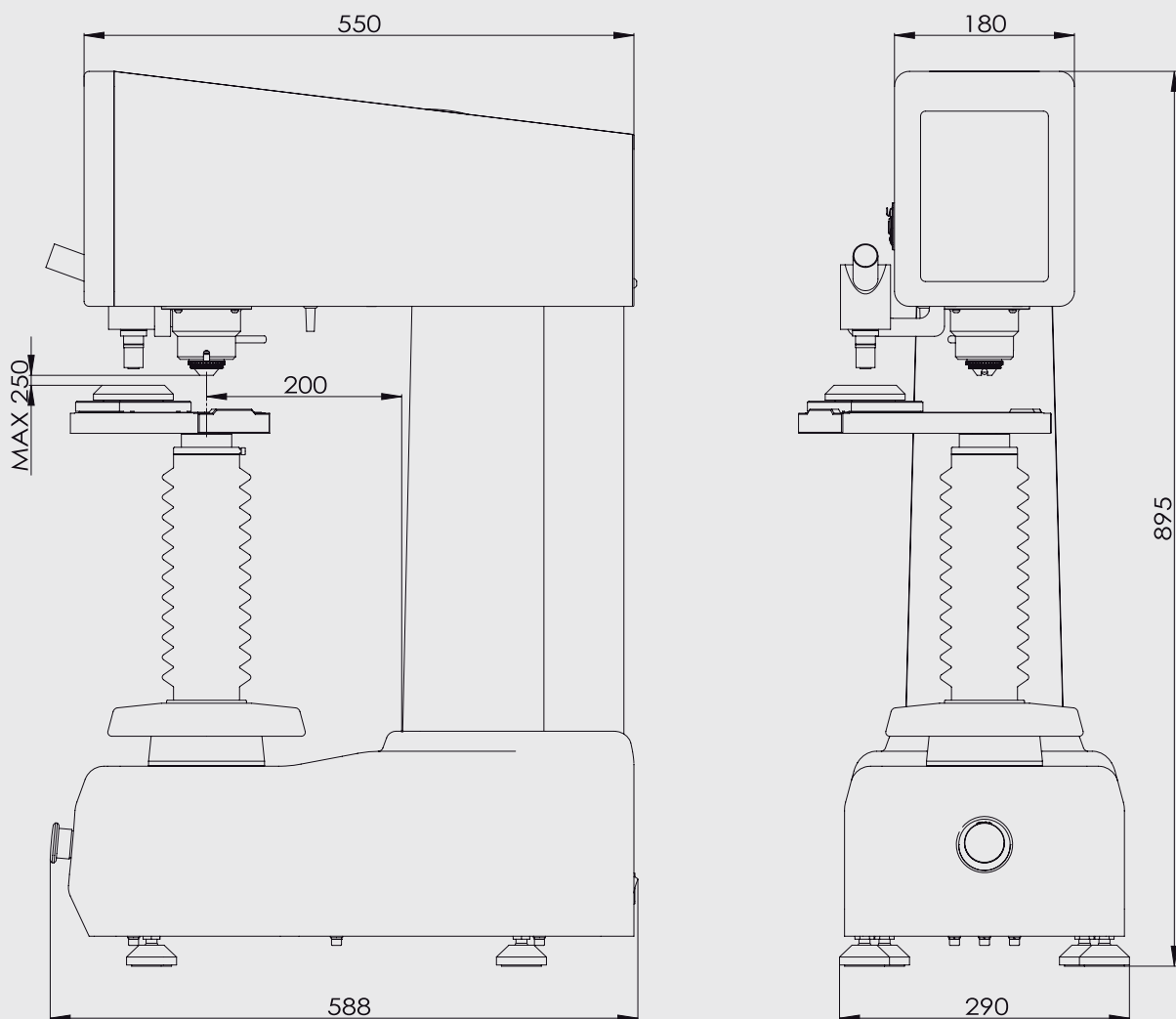
- VERZUS 750 RS** Rockwell, Super Rockwell, HVT, HBT, H Kugeldruck, Kunststoff ISO 2039/1
- VERZUS 750 CCD** Rockwell, Super Rockwell, Brinell, Vickers, HVT, HBT, H Kugeldruck, Kunststoff ISO 2039/1

TECHNISCHE ZEICHNUNG VERZUS 750RS



Alle Abmessungen in mm

TECHNISCHE ZEICHNUNG VERZUS 750CCD



Alle Abmessungen in mm

Diese Broschüre wird Ihnen angeboten von: