

NEXUS 3200 SERIE

Brinell Härteprüfmaschinen



© Copyright 2013 SCHÜTZ + LICHT Prüftechnik GmbH



6.5" Industrie-Touchscreen-Monitor mit Box-PC (SPS Steuerung) mit WIN 7 und SSD-Festplatte für höchste Zuverlässigkeit.

IMPRESSIONS™: Sehr fortschrittliche Härteprüf-Software inkl. Speicherung: Prüfprogramme, Maschinen-Parametern, Ergebnisse, Export

Front-USB-Anschluss für USB-Stifte oder Festplatten

Härte-Eindruckvermessung per Bildanalyse (Scanner) mittels externem Messmikroskop (Kamera mit Ringlicht)

Die Bildanalyse-Software arbeitet mit sehr fortschrittlichen und zuverlässigen Algorithmen.

Der Prüfeindruck kann über eine Zoom-Funktion vergrößert werden

Brinell-Eindruck-Scanner: Kann für große und kleine Prüfstücke genutzt werden.

Ein Druck auf den roten Auslöser erzeugt ein scharfes HD – Bild auf dem LCD-monitor.

Sodann erfolgt eine automatische (oder manuelle) Bildanalyse



Option: Federnde Spannkappe

Präzisionsspindel
Option: Motorisiert

Konnektivität:
USB (4), RJ45-LAN,
W-LAN, RS232,

Option: Motorisierter
XY-Kreuztisch

NEXUS 3201

62.5KGF/612N - 3000KGF/26KN, WITH BIOS

Ausstattungsmerkmale

- Hochwertige Brinell-Härteprüfmaschine mit Video-Mess-System
- Integrierte Kraftmesszelle und Steuerungselektronik im geschlossenen Regelsystem („Closed Loop“)
- Prüflasten 62,5 kgf (612 N) bis 3000 kgf (29 kN)
- Eingebettete SPS-Steuerung (BOX-PC mit MS-Windows® Oberfläche, SSD Festplatte) für höchste Zuverlässigkeit
- 6,5 Zoll - Industrie-Touchscreen-Monitor (Bedienung parallel mit Tastatur und Maus möglich)
- IMPRESSIONS™ - Fortschrittliche Steuerungs- und Prüfsoftware mit integrierter Scan-Funktion über externes Kamera-Messmikroskop und automatischer Brinell-Bildanalyse und Auswertung der scharfen HD-Härteeindruck-Bilder

- Parallele Umwertung der Messwerte nach Rockwell, Vickers, Leeb
- Härteeindruck-Zoomfunktion
- Vollautomatische Eindruckvermessung
- Konnektivität per USB (4), RJ45-LAN, W-LAN, RS232
- Option: Motorisierter XY-Kreuztisch
- Option: Langer Prüfkörper für Werkstück-Höhe 390 / Ausladung 220 mm

Anwendung

- Härteprüfung an Guss-Stücken und Schmiedeteilen
- Für flache und zylindrische Prüfstücke
- Vielfältige Anwendbarkeit im Bereich Automotive und Flugindustrie
- Nutzung in der Fertigung oder im Labor
- Nutzung in der Forschung & Entwicklung oder der Produktion



IMPRESSIONS™ Steuerungs- und Auswerte-Software

IMPRESSIONS™ ist ein sehr fortschrittliches und benutzerfreundliches Betriebssystem für die Härteprüfmaschine NEXUS 3200. Diese beinhaltet die manuelle und automatische Steuerung und Auswertung der Steuerung und Auswertung der Härteprüfeindrücke für alle Metall-Härteprüfverfahren, Bildbearbeitung, Ergebnisspeicherung, Härteeindruck-Bildspeicherung, Prüfzeugnis-Ausdruck und viele andere Funktionen.

Die Prüfsoftware wertet parallel in zwei differente Härteskalen (Zugfestigkeit) um. Die Umwertung kann materialbezogen erfolgen und sich auf unterschiedliche Umwertungstabellen nach ISO oder ASTM beziehen.

Alle Ergebnisse können kopiert oder in MS-Office Anwendungen exportiert werden. Ebenfalls kann ein Export-Automatismus erstellt werden der die Ergebnisse direkt an Ihre CAQ - Software oder Ihre übergeordnete Datenverarbeitung sendet. Dieser Export kann per LAN oder WLAN-Verbindung erfolgen. Alternativ kann eine CSV (Comma Separated Value) erzeugt werden, die von „jeder“ textbasierten Software gelesen und importiert werden kann (exakt gleich einer ASCII-Datei).



BRINELL - HÄRTEPRÜFMASCHINEN

Serie NEXUS 3200

Härteskalen	Brinell (HBW)
Prüflastaufbringung	Kraftmesszelle im geschlossenen Regelkreis mit Krafrückmeldung
Prüflastbereich	62.5 kgf (612 N) bis 3000 kgf (29 kN)
Prüflasten kgf (kilo gram force)	62.5 100 120 125 187.5 250 500 750 1000 1500 3000
Brinell Messbereiche Kugeldurchmesser	HB2,5/ ... 62,5 187,5 HB5/ ... 62,5 125 250 750 HB10/ ... 250 500 1000 3000
Eindringkörper	Kugel Ø 2.5 5 10 mm
Messsystem	Brinell Scanner (BIOS-1), Standard , Gesichtsfeld 1.5 – 6 mm Brinell Scanner (BIOS-2), Option , Gesichtsfeld 0,6 – 2,5 mm
Elektronik	Hochqualitativer, eingebetteter Mikrokontroller mit MS-WINDOWS® Bedienoberfläche, 6,5" Voll-Farb-Industrie-Touchscreen, automatische und manuelle Bildanalyse
Prüflastsystem	Elektronisch, geschlossener Regelkreis ("closed loop") mit Kraftmesszelle, Krafrückmeldung zur Elektronik, Prüflastwahl über Menü der Prüfsoftware
Prüfablauf	Vollautomatisch, automatisch oder manuell: Belasten, Prüflast halten, entlasten
Belastungsgeschwindigkeit	Variabel, abhängig von der Prüflast und der Härteprüfmethode
Prüflast-Genauigkeit	<0,5% über den gesamten Prüflastbereich
Firmware	IMPRESSIONS™, fortschrittliche Härteprüfer-Steuerungs- und Auswertesoftware einschließlich folgender Funktionalität: Manuelle Vermessung, automatische Vermessung (Härteeindruck-Bildverarbeitung), Härteeindruck-Zoom-Funktion, Umwertung in andere Härteskalen, Ergebnisspeicherung, Prüfzeugnisausdruck, Prüfmethode-Speicherung, Prüfmaschinen-Parametrisierung, grafische Darstellung des Prüfvorgangs
Härtewert-Umwertung	Rockwell, Vickers, Leeb & Zugfestigkeit (zwei Umwertungen zeitgleich möglich)
Normkonformität	Erfüllt oder übertrifft alle Normen nach ISO, ASTM, JIS (Nadcap)
Statistik	Anzahl Prüfungen, Max., Min., Mittelwert, Spanne, Standard-Abweichung Aktualisierung in Echtzeit direkt nach der Prüfung
Konnektivität	4 USB Schnittstellen, RJ45 LAN, W-LAN, RS-232
Prüflasthaltezeit	Standard 10 Sekunden und benutzerdefiniert 1 bis 99 Sekunden (1 Sekunden-Inkrement)
Prüfraumdimensionen	Prüfraumhöhe 220mm (Standard-Model) 390mm (XL Model) Horizontale Ausladung 220mm (Mitte Eindringkörper), 220mm (XL Model - Mitte Eindringkörper)
Betriebstemperatur	10°C bis 35°C, ohne Kondensat
Luftfeuchtigkeit	10% bis 90% ohne Kondensat
Maschinenabmessungen	612 mm x 180 mm x 755 mm 620 mm x 180 mm x 950 mm (XL-Version)
Maschinengewicht	130 kg 160 kg (XL-Version)
Stromversorgung	Wechselstrom 100V bis 240V bei 50/60Hz, einphasig

Standard-Lieferumfang

- Prismenauflage, gehärtet Ø 80 mm
- Großer Plantisch, gehärtet Ø 200 mm
- Brinell-Messmikroskop mit integrierter Kamera und LED-Ringlicht: Typ BIOS-1 Gesichtsfeld 1,5 - 6 mm einschließlich magnetischen Aufsetzhilfen groß, mittel, klein
- Funk-Tastatur und Funkmaus
- 2 Ersatzsicherungen
- Stromversorgungskabel
- 4 höheninstellbare Maschinenfüße
- INNOVATEST ® Prüfzertifikat
- Installationsanleitung, Bedienungsanleitung

Optionale Ausstattung

- BIOS 2 (5MPX) Video-Messlupe für Eindruckdiagonalen von 0,5 - 2,5 mm
- Eindringkörper-Kugelhalter und Hartmetallkugeln Ø 2.5 / 5 / 10 mm mit Prüfzeugnis (UKAS, DAkkS, ASTM)
- Härtevergleichsplatten mit Prüfzeugnis (UKAS, DAkkS, ASTM)
- Großer Prüftisch plan 350 x 250 mm mit T-Nuten
- Extra-großer Prüftisch plan 450 x 350 mm mit T-Nuten
- Prüftische nach Kundenanforderung
- Motorisierte XY-Prüftische
- Federnder Niederhalter / Spannkappe
- Härteprüfmaschine mit längerem Maschinenkörper und größerer Ausladung (3200-XL)
- Motorisierte Zustellspindel für vollautomatische Prüfung (nur für 3200 XL wählbar)
- Solider Härteprüfer-Unterschrank mit Stauraum



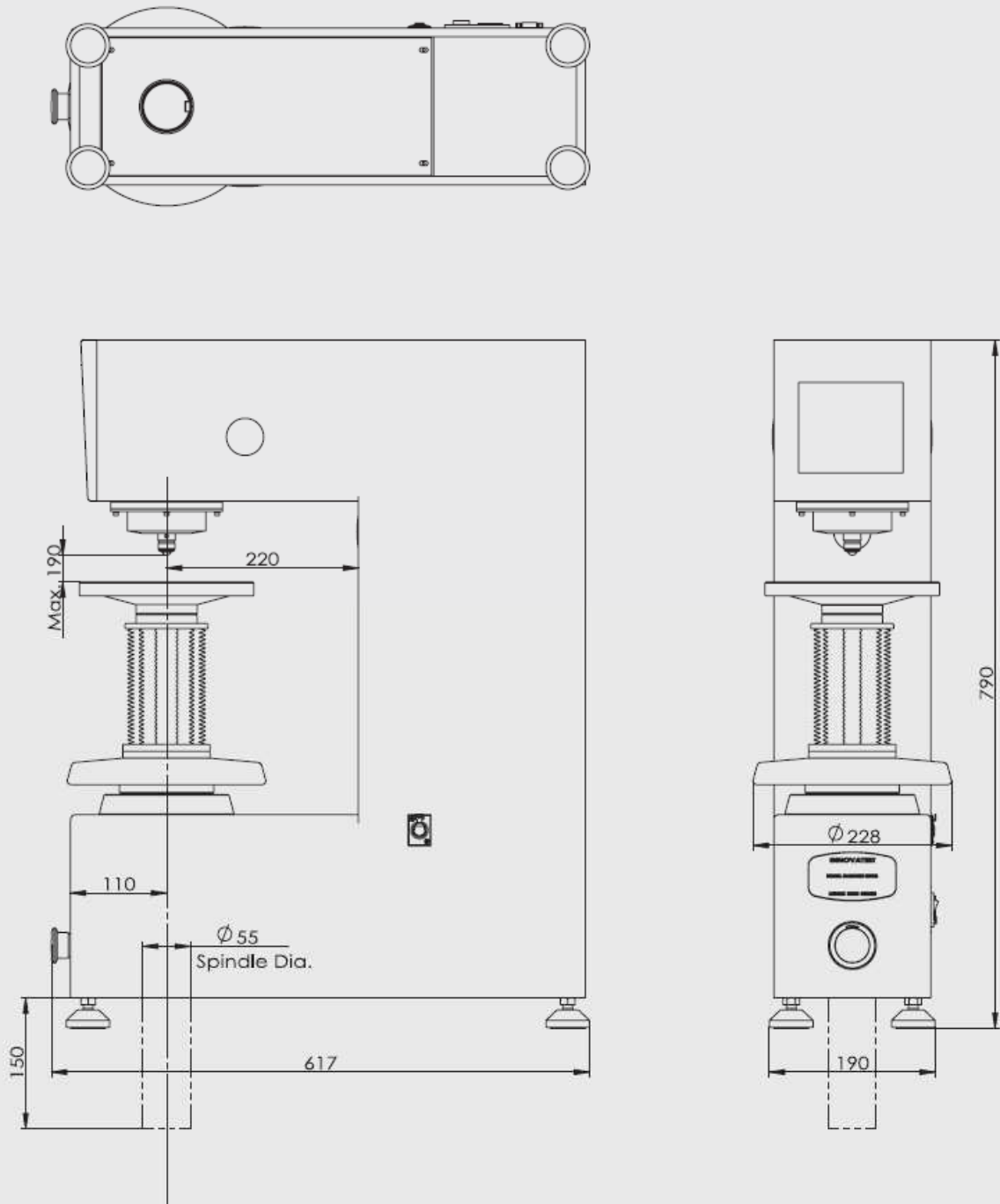
Bestell-Details

Serie NEXUS 3200

NEXUS 3200	Brinell-Härteprüfmaschine mit externem Video-Messmikroskop Typ BIOS-1, Prüflasten 62.5 kgf (612N) bis 3000 kgf (29kN)
NEXUS 3200XL	Brinell-Härteprüfmaschine - lange Version mit externem Video-Messmikroskop Typ BIOS-1, Prüflasten 62.5 kgf (612N) bis 3000 kgf (29kN)
NEXUS 3200XLM	Brinell-Härteprüfmaschine - lange Version mit motorisierter Zustellspindel mit externem Video-Messmikroskop Typ BIOS-1, Prüflasten 62.5 kgf (612N) bis 3000 kgf (29kN)

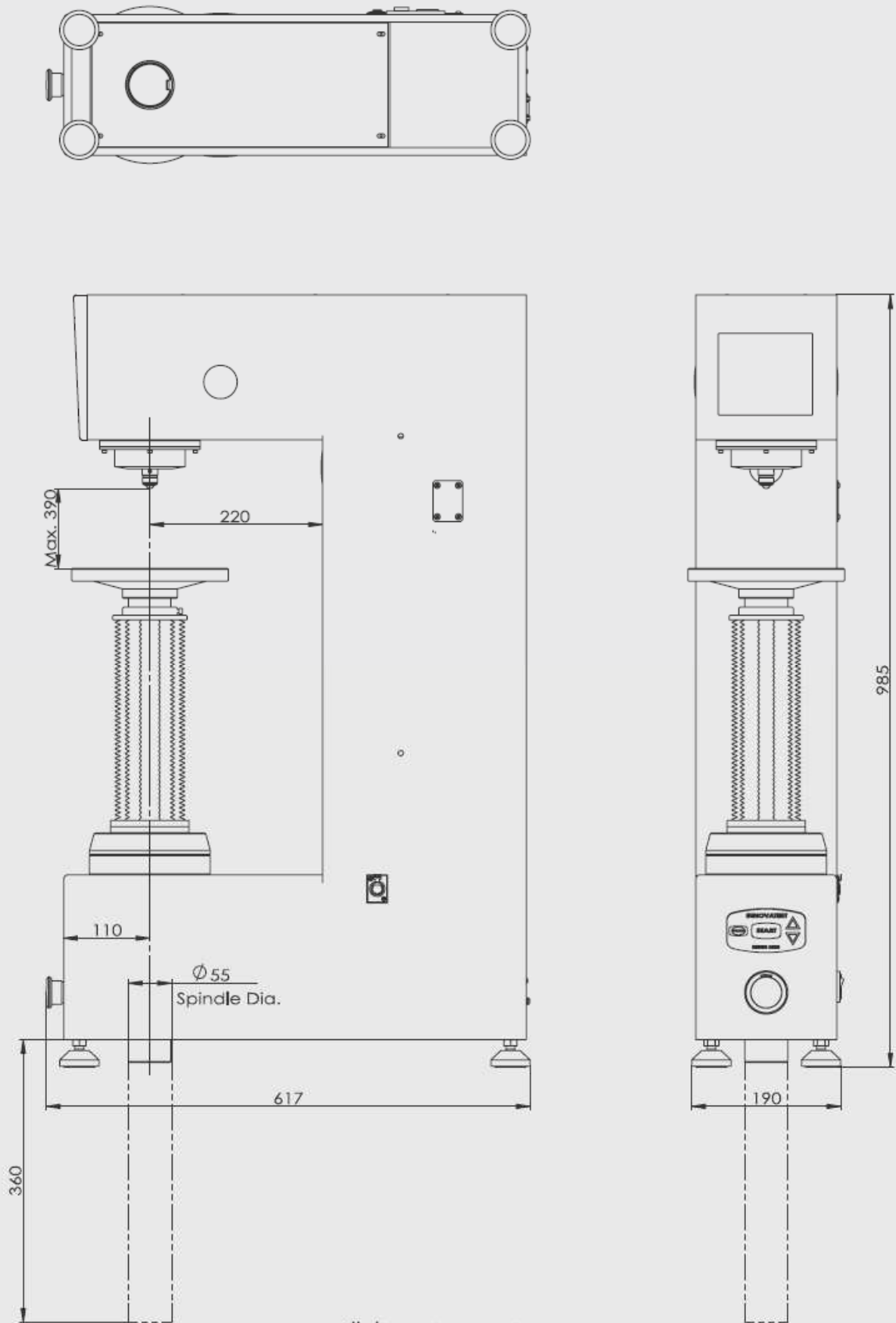
Technische Änderungen vorbehalten

Skizze Härteprüfmaschinen-Dimensionen NEXUS 3200 Standard



All dimensions are in mm

Skizze Härteprüfmaschinen-Dimensionen NEXUS 3200XL



All dimensions are in mm