

# NEXUS 3200 SERIE

Brinell Härteprüfmaschinen



© Copyright 2013 SCHÜTZ + LICHT Prüftechnik GmbH



7.5" Industrie-Touchscreen-Monitor mit Box-PC (SPS Steuerung) mit WIN 7 und SSD-Festplatte für höchste Zuverlässigkeit.

IMPRESSIONS™: Sehr fortschrittliche Härteprüf-Software inkl. Speicherung: Prüfprogramme, Maschinen-Parametern, Ergebnisse, Export

Front-USB-Anschluss für USB-Stifte oder Festplatten

Härte-Eindruckvermessung per Bildanalyse (Scanner) mittels externem Messmikroskop (Kamera mit Ringlicht)

Die Bildanalyse-Software arbeitet mit sehr fortschrittlichen und zuverlässigen Algorithmen.

Der Prüfeindruck kann über eine Zoom-Funktion vergrößert werden

Brinell-Eindruck-Scanner: Kann für große und kleine Prüfstücke genutzt werden.

Ein Druck auf den roten Auslöser erzeugt ein scharfes HD – Bild auf dem LCD-monitor.

Sodann erfolgt eine automatische (oder manuelle) Bildanalyse



Option:  
Federnde  
Spannkappe

Präzisionsspindel  
Option: Motorisiert

Konnektivität:  
USB (4), RJ45-LAN,  
W-LAN, RS232,

Option: Motorisierter  
XY-Kreuztisch

## NEXUS 3201

62.5KGF/612N - 3000KGF/26KN, WITH BIOS

## Ausstattungsmerkmale

- Hochwertige Brinell-Härteprüfmaschine mit Video-Mess-System
- Integrierte Kraftmesszelle und Steuerungselektronik im geschlossenen Regelsystem („Closed Loop“)
- Prüflasten 62,5 kgf (612 N) bis 3000 kgf (29 kN)
- eingebettete SPS-Steuerung (BOX-PC mit MS-Windows® Oberfläche, SSD Festplatte) für höchste Zuverlässigkeit
- 7,5 Zoll - Industrie-Touchscreen-Monitor (Bedienung parallel mit Tastatur und Maus möglich)
- IMPRESSIONS™ - Fortschrittliche Steuerungs- und Prüfsoftware mit integrierter Scan-Funktion über externes Kamera-Messmikroskop und automatischer Brinell-Bildanalyse und Auswertung der scharfen HD-Härteeindruck-Bilder

- Parallele Umwertung der Messwerte nach Rockwell, Vickers, Leeb
- Härteeindruck-Zoomfunktion
- Vollautomatische Eindruckvermessung
- Konnektivität per USB (4), RJ45-LAN, W-LAN, RS232
- Option: Motorisierter XY-Kreuztisch
- Option: Langer Prüfkörper für Werkstück-Höhe 390 / Ausladung 220 mm

## Anwendung

- Härteprüfung an Guss-Stücken und Schmiedeteilen
- Für flache und zylindrische Prüfstücke
- Vielfältige Anwendbarkeit im Bereich Automotive und Flugindustrie
- Nutzung in der Fertigung oder im Labor
- Nutzung in der Forschung & Entwicklung oder der Produktion



## IMPRESSIONS™ Steuerungs- und Auswerte-Software

IMPRESSIONS™ ist ein sehr fortschrittliches und benutzerfreundliches Betriebssystem für die Härteprüfmaschine NEXUS 3200. Diese beinhaltet die manuelle und automatische Steuerung und Auswertung der Steuerung und Auswertung der Härteprüfeindrücke für alle Metall-Härteprüfverfahren, Bildbearbeitung, Ergebnisspeicherung, Härteeindruck-Bildspeicherung, Prüfzeugnis-Ausdruck und vielen anderen Funktionen.

Die Prüfsoftware werter parallel in zwei differente Härteskalen (Zugfestigkeit) um. Die Umwertung kann materialbezogen erfolgen und sich auf unterschiedliche Umwertungstabellen nach ISO oder ASTM beziehen.

Alle Ergebnisse können kopiert oder in MS-Office Anwendungen exportiert werden. Ebenfalls kann ein Export-Automatismus erstellt werden der die Ergebnisse direkt an Ihre CAQ - Software oder Ihre übergeordnete Datenverarbeitung sendet. Dieser Export kann per LAN oder WLAN-Verbindung erfolgen. Alternativ kann eine CSV (Comma Separated Value) erzeugt werden die von „jeder“ textbasierten Software gelesen und importiert werden kann (exakt gleich einer ASCII-Datei).



# BRINELL - HÄRTEPRÜFMASCHINEN

Serie NEXUS 3200

Härteskalen	Brinell (HBW)	
Prüflastaufbringung	Kraftmesszelle im geschlossenen Regelkreis mit Krafrückmeldung	
Prüflastbereich	62.5 kgf (612 N) bis 3000 kgf (29 kN)	
Prüflasten kgf (kilo gram force)	62.5   100   120   125   187.5   250   500   750   1000   1500   3000	
Brinell Messbereiche Kugeldurchmesser	HB2,5/ ...	62,5   187,5
	HB5/ ...	62,5   125   250   750
	HB10/ ...	250   500   1000   3000
Eindringkörper	Kugel Ø 2.5   5   10 mm	
Messsystem	Brinell Scanner (BIOS-1), <b>Standard</b> , Gesichtsfeld 1.5 – 6 mm Brinell Scanner (BIOS-1), <b>Option</b> , Gesichtsfeld 0,6 – 2,5 mm	
Elektronik	Hochqualitativer, eingebetteter Mikrokontroller mit MS-WINDOWS® Bedienoberfläche, 15" Voll-Farb-Industrie-Touchscreen, automatische und manuelle Bildanalyse	
Prüflastsystem	Elektronisch, geschlossener Regelkreis ("closed loop") mit Kraftmesszelle, Krafrückmeldung zur Elektronik, Prüflastwahl über Menü der Prüfsoftware	
Prüfablauf	Vollautomatisch, automatisch oder manuell: Belasten, Prüflast halten, entlasten	
Belastungsgeschwindigkeit	Variabel, abhängig von der Prüflast und der Härteprüfmethode	
Prüflast-Genauigkeit	<0,5% über den gesamten Prüflastbereich	
Firmware	IMPRESSIONS™, fortschrittliche Härteprüfer-Steuerungs- und Auswertesoftware einschließlich folgender Funktionalität: Manuelle Vermessung, automatische Vermessung (Härteeindruck-Bildverarbeitung), Härteeindruck-Zoom-Funktion, Umwertung in andere Härteskalen, Ergebnisspeicherung, Prüfzeugnisausdruck, Prüfmethode-Speicherung, Prüfmaschinen-Parametrisierung, grafische Darstellung des Prüfvorgangs	
Härtewert-Umwertung	Rockwell, Vickers, Leeb & Zugfestigkeit (zwei Umwertungen zeitgleich möglich)	
Normkonformität	Erfüllt oder übertrifft alle Normen nach ISO, ASTM, JIS (Nadcap)	
Statistik	Anzahl Prüfungen, Max., Min., Mittelwert, Spanne, Standard-Abweichung Aktualisierung in Echtzeit direkt nach der Prüfung	
Konnektivität	4 USB Schnittstellen, RJ45 LAN, W-LAN, RS-232	
Prüflasthaltezeit	Standard 10 Sekunden und benutzerdefiniert 1 bis 99 Sekunden (1 Sekunden-Inkrement)	
Prüfraumdimensionen	Prüfraumhöhe	220mm (Standard-Model) 390mm (XL Model)
	Horizontale Ausladung	220mm (Mitte Eindringkörper), 220mm (XL Model - Mitte Eindringkörper)
Betriebstemperatur	10°C bis 35°C, ohne Kondensat	
Luftfeuchtigkeit	10% bis 90% ohne Kondensat	
Maschinenabmessungen	612 mm x 180 mm x 755 mm	
	620 mm x 180 mm x 950 mm (XL-Langversion)	
Maschinengewicht	130 kg   160 kg (XL Langversion)	
Stromversorgung	Wechselstrom 100V bis 240V bei 50/60Hz, einphasig	

## Standard-Lieferumfang

## Optionale Ausstattung

- betriebsfertige Härteprüfmaschine NEXUS 3200
  - Prismenauflage, gehärtet Ø 80 mm
  - Großer Präftisch, gehärtet Ø 200 mm
- ohne DAkkS - Prüfzeugnis:
- Eindringkörper-Kugelhalter und Hartmetallkugeln Ø 2.5 / 5 / 10 mm
  - Härtevergleichsplatte 150-250 HBW 10/3000
  - Härtevergleichsplatte 75-125 HBW 10/1000
  - Härtevergleichsplatte 150-250 HBW 2.5/187.5
  - Brinell-Messmikroskop mit integrierter Kamera und LED-Ringlicht: Typ BIOS-1 Gesichtsfeld 1,5 - 6 mm einschließlich magnetischen Aufsetzhilfen groß, mittel, klein
  - Funk-Tastatur und Funkmaus
  - 2 Ersatzsicherungen
  - Stromversorgungskabel
  - 4 höheneinstellbare Maschinenfüße
  - INNOVATEST ® Prüfzertifikat
  - Installationsanleitung, Bedienungsanleitung

- Hersteller-Eindringkörper-Kugelhalter und Hartmetallkugeln Ø 2.5 / 5 / 10 mm
- Eindringkörper mit Prüfzeugnis (UKAS, DAkkS, ASTM)
- Hersteller- Härtevergleichsplatten
- Härtevergleichsplatten mit Prüfzeugnis (UKAS, DAkkS, ASTM)
- Großer Präftisch plan 350 x 250 mm mit T-Nuten
- Extra-großer Präftisch plan 450 x 350 mm mit T-Nuten
- Präftische nach Kundenanforderung
- Motorisierte XY-Präftische
- Federnder Niederhalter / Spannkappe
- Härteprüfmaschine mit längerem Prüfkörper und größerer Ausladung (3200-XL)
- Motorisierte Zustellspindel für vollautomatische Prüfung (nur für 3200 XL wählbar)
- Solider Härteprüfer-Unterschrank mit Stauraum

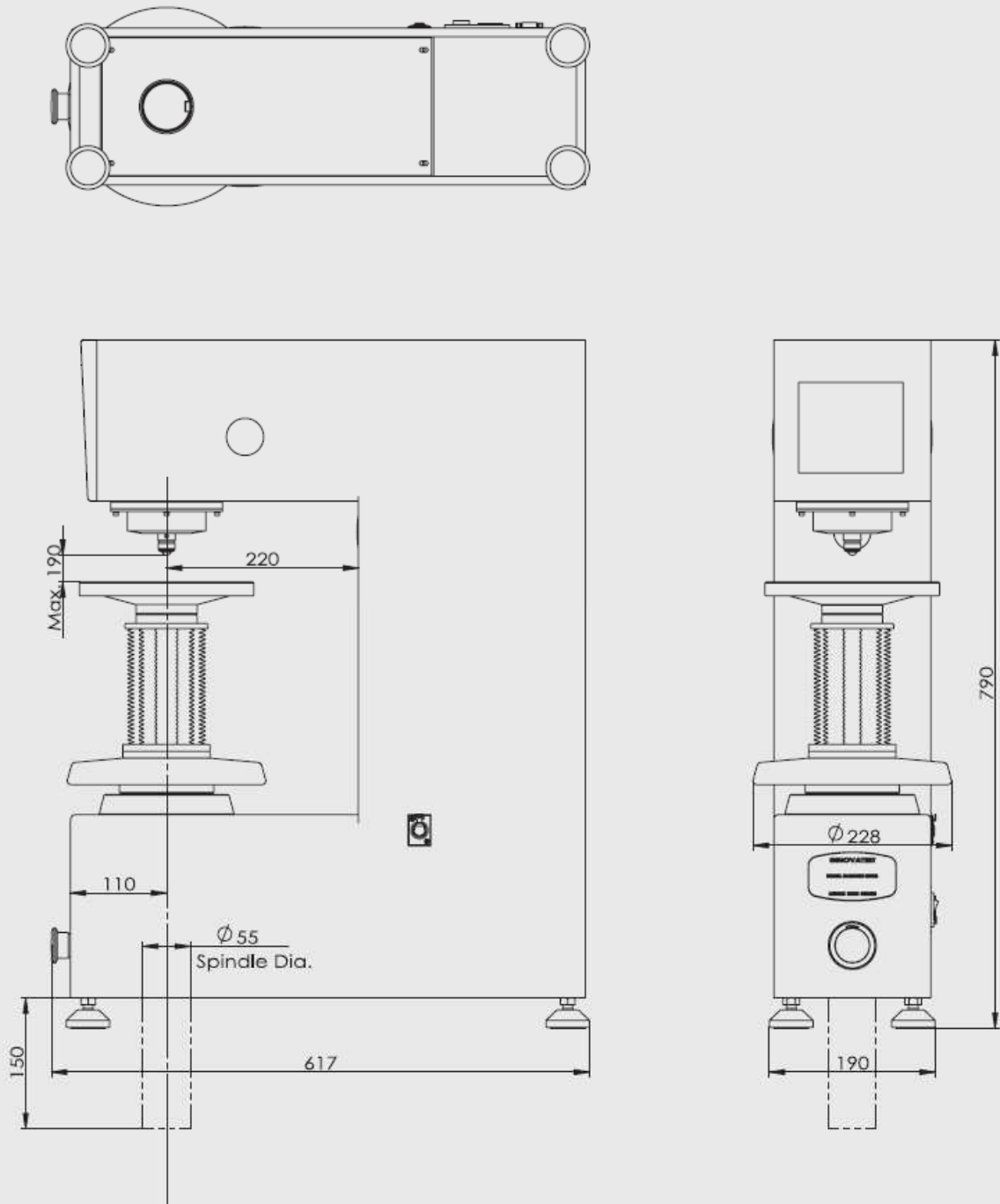


## Bestell-Details

## Serie NEXUS 3200

NEXUS 3200	Brinell-Härteprüfmaschine mit externem Video-Messmikroskop Typ BIOS-1, Prüflasten 62.5 kgf (612N) bis 3000 kgf (29kN)
NEXUS 3200XL	Brinell-Härteprüfmaschine - lange Version) mit externem Video-Messmikroskop Typ BIOS-1, Prüflasten 62.5 kgf (612N) bis 3000 kgf (29kN)
NEXUS 3200XLM	Brinell-Härteprüfmaschine - lange Version mit motorisierter Zustellspindel mit externem Video-Messmikroskop Typ BIOS-1, Prüflasten 62.5 kgf (612N) bis 3000 kgf (29kN)

# Skizze Härteprüfmaschinen-Dimensionen NEXUS 3200 Standard



All dimensions are in mm

# Skizze Härteprüfmaschinen-Dimensionen NEXUS 3200 XL

