

# NEXUS 3001 XLM-IMP

## Brinell Härteprüfmaschine



**NEXUS 3001 XLM-IMPRESSIONS**™  
Prüflasten 30kgf bis 3000 kgf, Vollautomatische Messungen

© Copyright 2015 SCHÜTZ + LICHT Prüftechnik GmbH

## Vollautomatisches System

Brinell Härteprüfer mit vollautomatischem Prüfablauf und automatischer Bildanalyse (Prüfeindruck-Vermessung), automatischem Schwenkmechanismus zwischen Eindringkörper und Objektiv, hochwertigem Objektiv, integriertem hochwertigem BOX-PC mit vollautomatischer Härteprüf- und Auswertesoftware IMPRESSIONS, mit Eindruck-Zoomfunktion, automatischem Fokus, Ergebnis-Speicherung und Eindruck-Bildspeicherung.

Der NEXUS 3001 XLM-IMPRESSIONS™ ist bereits im Standard mit einer motorischen Spindel für einen vollautomatischen Prüfablauf ausgerüstet.

## Prüfablauf:

Automatische Prüflastaufbringung, automatische Eindruckerzeugung, automatisches Rückschwenken (Objektiv), automatische Fokussierung, automatische Bildvermessung.

## Haupt-Ausstattungsmerkmale des IMP-Systems:

- motorisierter Schwenkmechanismus mit zwei Positionen (Eindringkörper / Objektiv)
- automatische Prüflastaufbringung, Eindruckerzeugung, Fokussierung, Messung
- Hochauflösende CCD-Kamera
- IMPRESSIONS™ Härteprüfsoftware für die Steuerung der Maschine und die Auswertung der Härte, automatischer Prüfablauf, automatische Eindruckvermessung und Daten-/Image-Speicherung
- Leistungsfähiger integrierte BOX-PC und 15-Zoll-Industrie-LCD-Touch-Monitor
- Höhenverstellbarer Monitor an vertikaler Säule, Option: Maus, Tastatur
- Prüflasten 30 kgf (294,2N) bis 3.000 kgf (29kN)

## Manuelle Nutzungsmöglichkeit:

- Das LCD-Display zeigt Brinell- oder Vickers-Werte an, Statistiken und aktuell gewählte Prüfmethode
- simultane Umwertung in Rockwell, Vickers und Leeb (Rückprallhärteprüfung)
- externes Mikroskop mit analoger Skala für Eindruckvermessung



NEXUS 3100 XML-IMP kann auch benutzt werden für Brinell-Tiefungsmessung (ohne Nutzung der IMPRESSIONS™-Steuer- und Auswertesoftware)



NEXUS3001-IMP ist im Standard mit einer automatischen, motorisierten Spindel für einen automatischen Prüfbetrieb ausgestattet.



Die IMPRESSIONS Prüf- und Auswertesoftware mit Touchscreen-Bedienoberfläche bietet eine unlimitierte Speichermöglichkeit von Ergebnissen und ermöglicht die Konfiguration einer beliebigen Anzahl von Prüfmethoden.

## IMPRESSIONS™ Steuerungs- und Auswerte-Software

IMPRESSIONS™ ist ein sehr fortschrittliches und benutzerfreundliches Betriebssystem für alle höherwertigen INNOVATEST Härteprüfmaschinen. Diese beinhaltet die manuelle und automatische Steuerung und die Auswertung von Härteprüfeindrücken für alle Metall-Härteprüfverfahren (hier Brinell) mittels Bildbearbeitung (intelligente Vermessung der Diagonalen des Kugelkalotten-Eindrucks, Ergebnisspeicherung, Härteeindruck-Bildspeicherung, Prüfzeugnis-Ausdruck und vielen anderen Funktionen.

Die Prüfsoftware werter parallel in zwei differente Härteskalen (Zugfestigkeit) um. Die Umwertung kann materialbezogen erfolgen und sich auf unterschiedliche Umwertungstabellen nach ISO oder ASTM beziehen.

Alle Ergebnisse können kopiert oder in MS-Office Anwendungen exportiert werden. Ebenfalls kann ein Export-Automatismus aktiviert werden der die Ergebnisse direkt an Ihre CAQ - Software oder Ihre übergeordnete Datenverarbeitung sendet. Dieser Export kann per LAN oder WLAN-Verbindung erfolgen. Alternativ kann eine CSV (Comma Separated Value) erzeugt werden die von „jeder“ textbasierten Software gelesen und importiert werden kann (exakt gleich einer ASCII-Datei).

### BRINELL - HÄRTEPRÜFMASCHINEN

### NEXUS 3001 XLM-IMP

#### Standard-Lieferumfang

- Prismen-Auflagetisch, gehärtet, Ø 80 mm
- großer Plantisch, Ø 200 mm
- 3 Sicherungen 2A
- Stromversorgungskabel
- 4 einstellbare Maschinenfüße
- INNOVATEST-Prüfzertifikat
- Installations- und Bedienungsanleitung

#### Optionale Ausstattung

- Eindringkörper ohne Prüfzeugnis
- Eindringkörper mit Prüfzeugnis (UKAS, DKD, ASTM)
- Härtevergleichsplatten ohne Prüfzeugnis
- Härtevergleichsplatten mit Prüfzeugnis (UKAS, DKD, ASTM)
- motorisierte Spindel für vollautomatischen Prüfablauf an XL-Modellen
- großer Auflagetisch 350 x 250 mm
- motorisierte XY-Auflagetische
- kundenspezifische Auflagetische
- solide Unterschränke



#### Bestell-Details

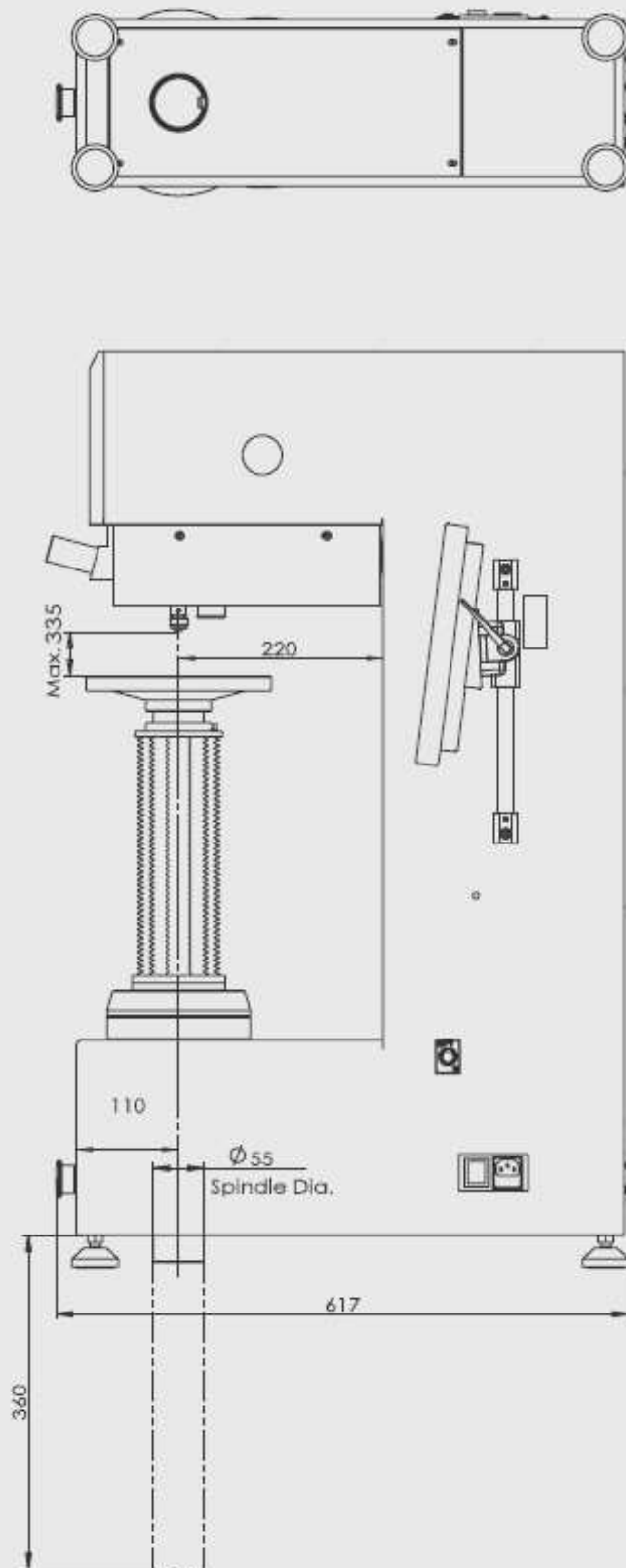
#### NEXUS 3001 XLM-IMP

NEXUS 3001 XLM-IMP

Brinell-Härteprüfmaschine - lange Version mit motorisierter Zustellspindel mit Steuer- und Auswertesystem IMPRESSIONS, Prüflasten 30 kgf (294,2N) bis 3000 kgf (29kN)

Härteskalen	Brinell (HBW)	
Prüflastbereich	30 kgf (294,2N) bis 3.000kgf (29kN)	
Prüflasten kgf (kilo gram force)	30   31,25   40   50   60   62,5   80   100   120   125   187,5   250   500   750   1000   1500   3000	
Brinell Messbereiche Kugeldurchmesser	HB2,5/ ... HB5/ ... HB10/ ...	30   31,25   62,5   100   187,5 62,5   125   250   750 250   500   1000   3000
Eindringkörper Kugel	Ø 1   2,5   5   10 mm	
Prüflastanwahl	Elektronisch, im geschlossenen Regelkreis, Kraftmesszelle, Kraftrückmeldung an die Steuerung, Anzeige Kraft in kgf oder N, Anwahl der Prüflast über Menü	
Prüfablauf	Vollautomatisch, automatisch oder manuell: Belasten, Prüflast halten, entlasten	
Belastungsgeschwindigkeit	Variabel, abhängig von der Prüflast und der Härteprüfmethode	
Prüflast-Genauigkeit	<1% über den gesamten Prüflastbereich	
Bedienanzeige	Ø des Eindrucks, Diagonalen-Länge, Härtewert, umgewertete Skalen, Prüflast, Online-Statistik	
Messwertauflösung	0,1 HB	
Härtewert-Umwertung	Rockwell, Vickers, Brinell, Leeb & Zugfestigkeit (zwei Umwertungen zeitgleich möglich)	
Normkonformität	Erfüllt oder übertrifft alle Normen nach ISO, ASTM, JIS (Nadcap)	
Statistik	Anzahl Prüfungen, Max., Min., Mittelwert, Spanne, Standard-Abweichung, Aktualisierung in Echtzeit direkt nach der Prüfung	
Kontrollfunktionen	Startversuch, Stoppversuch, Haltezeit, Prüfzeugnisdruck, Messwert löschen, Menüfunktionen für Datum, Zeit, Skala und Prüflasteinstellung, Sprachen	
Firmware	IMPRESSIONS™, fortschrittliche Härteprüfer-Steuerungs- und Auswertesoftware einschließlich folgender Funktionalität: Manuelle Vermessung, automatische Vermessung (Härteeindruck-Bildverarbeitung), Härteeindruck-Zoom-Funktion, Umwertung in andere Härteskalen, Ergebnisspeicherung, Prüfzeugnisausdruck, Prüfmethoden-Speicherung, Prüfmaschinen-Parametrisierung, grafische Darstellung des Prüfvorgangs	
Konnektivität	4 USB Schnittstellen, RJ45 LAN, W-LAN, RS-232	
Prüflastsystem	Elektronisch, geschlossener Regelkreis ("closed loop") mit Kraftmesszelle, Kraftrückmeldung zur Elektronik, Prüflastanwahl über Menü der Prüfsoftware	
Prüflasthaltezeit	Standard 10 Sekunden und benutzerdefiniert 1 bis 99 Sekunden (1 Sekunden-Inkrement)	
Drucker	Optional, geräuscharmer Hochgeschwindigkeits-Drucker	
Einblick-Mikroskop	Analog, elektronisch, Video-Messsystem, 0,1 µm Auflösung, je nach Modell	
Prüfraumdimensionen	Prüfraumhöhe	220 mm
	Horizontale Ausladung	220 mm (Mitte Eindringkörper)
Betriebstemperatur	10°C bis 35°C, ohne Kondensat	
Luftfeuchtigkeit	10% bis 90% ohne Kondensat	
Maschinenabmessungen	612 mm x 180 mm x 755 mm 620 mm x 180 mm x 950 mm (XL-Langversion)	
Maschinengewicht	160 kg (XL Langversion)	
Stromversorgung	Wechselstrom 100V AC bis 240V AC bei 50/60Hz, einphasig	

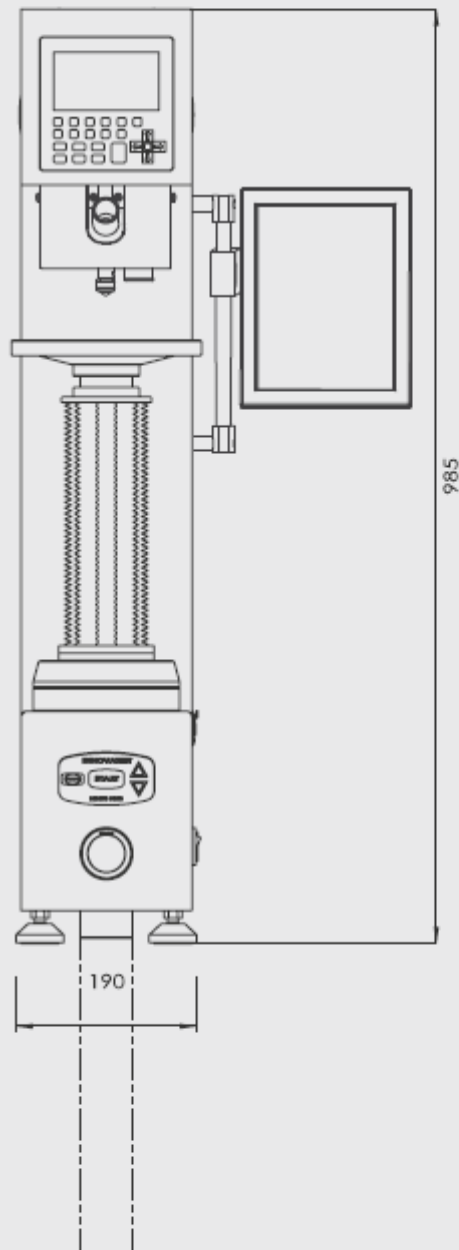
# Skizze Härteprüfmaschinen-Dimensionen NEXUS 3200 Standard



All dimensions are in mm

**Alle Maße in mm**

# Skizze Härteprüfmaschinen-Dimensionen NEXUS 3200 XL



All dimensions are in mm

**Alle Maße in mm**