

# NEXUS 3000 SERIE

Brinell Härteprüfmaschinen





**NEXUS 3001**  
MIT ANALOGEM MIKROSKOP



**NEXUS 3000 XL SERIE**  
MOTORISIERTE PRÜFSTÜCK-ZUSTELLSPINDEL

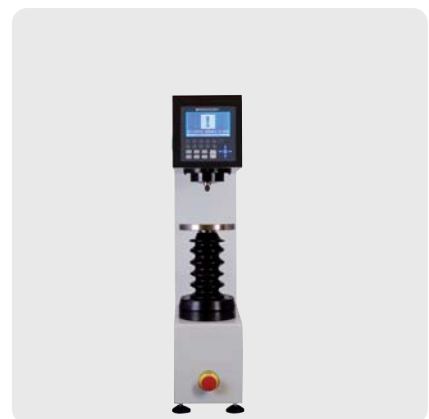
## AUSSTATTUNGSMERKMALE

Hochwertige Brinell Härteprüfmaschinen mit einem sehr robusten Maschinenkörper und verschiedenen Ausstattungsmöglichkeiten zur optischen Vermessung des Eindrucks. Je nach Ausführung können Vickers Eindrücke von 30Kgf/294,2N bis 120Kgf/1176N gemessen werden.

Benutzerfreundliche Bedienung: Sie geben den Eindrucksdurchmesser ein und der Brinell Härtewert wird automatisch errechnet. Eine Umwertung in Rockwell, Vickers und Leeb ist möglich.

- Kraftmesszelle, geschlossener Regelkreis
- Prüflast 30Kgf/294,2N - 3000Kgf/29kN
- LCD-Display zeigt Brinell und Vickers Härtewerte, Statistik und Geräteeinstellungen an
- Online-Umwertung in Rockwell, Vickers, Brinell und Leeb-Rückprallhärte
- Mikroskop mit analoger Skala zur Vermessung des Eindrucks (Modell 3001)
- Digitales Mikroskop für teil-automatische Messung des Eindrucks (Modell 3002)
- Vermessung des Brinell Eindrucks auf dem Bildschirm mit manuellem Schwenkkopf (INV Ausführung)
- Zoomfunktion zur Eindrucksvermessung (IMP Ausführung)
- Vollautomatische Eindrucksvermessung mit motorisiertem Schwenkkopf (IMP Ausführung)
- Analoges Brinell Messmikroskop mit LED Ringlicht (3001 Ausführung)
- Elektronisches Messmikroskop mit Z-Achse und Objektiven zur 10-, 25- und 100-fachen Vergrößerung (3002 Ausführung)
- RS-232 Schnittstelle
- XL-Version, 390mm Prüfraumhöhe, 220mm Ausladung

Analoges Brinell Messmikroskop mit LED Ringlicht	3001, 3001XL, 3001XLM
Elektronisches Messmikroskop mit LED Ringlicht	3002, 3002XL, 3002XLM
Manueller Schwenkkopf mit Brinell Videomesssystem	3001-INV, 3001XL-INV
Motorisierter Schwenkkopf mit Brinell Videomesssystem	3002XLM-IMP



**TECHNISCHE DATEN**

Prüfverfahren	Brinell, Vickers
Prüflastbereich	30Kgf/294,2N bis 3000Kgf/29kN
Einstellbare Prüflasten	30Kgf/294,2N, 31,25Kgf/306N, 40Kgf/392N, 50Kgf/490N, 60Kgf/588,4N, 62,5Kgf/612N, 80Kgf/784N, 100Kgf/980,7N, 120Kgf/1176N, 125Kgf/1225N, 187,5Kgf/1838N, 250Kgf/2,45kN, 500Kgf/4,9kN, 750Kgf/7,35kN, 1000Kgf/9806N, 1500Kgf/14,7kN, 3000Kgf/29kN
Brinell Messbereiche	HB: 31,25Kgf/306N, 62,5Kgf/612N, 100Kgf/980,7N, 125Kgf/1225N, 187,5Kgf/1838N, 250Kgf/2,45kN, 500Kgf/4,9kN, 750Kgf/7,35kN, 1000Kgf/9806N, 1500Kgf/14,7kN, 3000Kgf/29kN
Vickers Messbereiche	HV: 30Kgf/294,2N, 40Kgf/392N, 50Kgf/490N, 60Kgf/588,4N, 80Kgf/784N, 100Kgf/980,7N, 120Kgf/1176N
Eindringkörper	Kugeln 1mm - 2,5mm - 5mm - 10mm
Prüflastaufbringung	Vollautomatisch, geschlossener Regelkreis, Kraftmesszelle, Kraftrückmeldung, Anzeige in Kgf/N
Prüfzyklus	Automatisch, belasten/verweilen/entlasten
Prüflast-Geschwindigkeit	Variabel, abhängig von der Prüflastaufbringung
Genauigkeit der Prüflasten	< 1% im gesamten Bereich der Prüflasten
Anzeige	Durchmesser des Eindrucks, Länge der Diagonale, Härtewert, umgewerteter Härte-Wert Prüflast, Online-Statistik
Anzeigeauflösung	0,1 HB, HV
Umwertung in	Rockwell, Vickers, Brinell, Leeb und Zugfestigkeit; 2 Skalen gleichzeitig
Normkonformität	Entspricht EN, ISO 6507, EN ISO 6506, ASTM E-384, ASTM E-10-08, ASTM E-384
Statistik	Gesamt-Übersicht der Prüfung, Maximum, Minimum, Mittelwert, Spanne, Standardabweichung, alle in Echtzeit nach jeder Prüfung
Bedienpanel	Prüfung starten, Prüfung stoppen, Helligkeit, Haltezeit, drucken, zurücksetzen Menübedienung für Datum, Zeit, Skala und Prüflaststufe, Sprache
Firmware	V2.01 Deutsch, Englisch, Französisch (Standard) V2.02 Englisch, Italienisch, Spanisch
Speicher	Großer Speicher für eine Vielzahl von Prüfergebnissen
Datenausgang	RS-232 bidirektional, USB
Einstellung der Haltezeit	Standardmäßig 10 Sekunden, benutzerdefiniert 1 bis 99 Sekunden
Drucker	Optionaler Thermostreifendrucker mit hoher Geschwindigkeit, geräuscharm
Okularmikroskop	Analoges oder optionales hell beleuchtetes Nonius-Messlinien-Okular mit 10-facher Vergrößerung, 0,1µm Ablesung (nur 3002)
Prüfraumhöhe	Vertikale Ausladung 220mm Modell, 390mm XL Modell Horizontale Ausladung 220mm (Eindringkörper zu Maschinenkörper), 220mm XL model (Eindringkörper zu Maschinenkörper)
Gewicht	130Kg, 160Kg XL Modell
Geräteabmessungen	612mm x 180mm x 755mm, 620mm x 180mm x 950mm (XL Modell)
Stromversorgung	100V AC bis 240V AC, 50Hz/60Hz, einphasig

### STANDARD LIEFERUMFANG

- Analoges Messmikroskop mit 20-fach (3001/XL/XLM Serie)
- Digitales Messmikroskop mit 10-facher, 25-facher und 100-facher Vergrößerung für halb-automatische Messung (3002/XL/XLM Serie)
- Eindringkörper Kugel  $\varnothing 1\text{mm}$ ,  $\varnothing 2.5\text{mm}$ ,  $\varnothing 5\text{mm}$  und  $\varnothing 10\text{mm}$
- Prismenauflage  $\varnothing 80\text{mm}$
- Auflagetisch  $\varnothing 200\text{mm}$
- 3 Ersatzsicherungen 2A
- Härtevergleichsplatte 150-250 HBW 10/3000
- Härtevergleichsplatte 75-125 HBW 10/1000
- Härtevergleichsplatte 150-250 HBW 2.5/187.5
- Datenausgang RS-232
- 4 Verstellbare Nivellier-FüÙe
- INNOVATEST® Zertifikat
- Bedienungsanleitung

### SONDERZUBEHÖR

- Motorisierter Prüfstück-Zustellspindel für vollautomatischen Prüfablauf bei XL-Modellen
- GroÙer Auflagetisch plan 350mm x 250mm
- HB100 Videomess- und Datenbanksystem
- Gehäuse mit vergrößerter Prüfraumhöhe/Prüfraumtiefe bei XL-Modellen
- Motorisierter XY-Kreuztisch
- Eindringkörper und Härtevergleichsplatten
- Eindringkörper und Härtevergleichsplatten mit Kalibrierschein
- Härteprüfmaschinen-Unterstellschrank
- Kundenspezifische Farbe des Geräts



### BESTELLDATEN

**NEXUS 3001** Brinell, analoges Messmikroskop

**NEXUS 3001XL** Brinell, analoges Messmikroskop, hohe Bauform

**NEXUS 3001XLM** Brinell, analoges Messmikroskop, hohe Bauform mit motorisierter Zustellspindel

**NEXUS 3002** Brinell, Vickers, digitales Messmikroskop

**NEXUS 3002XL** Brinell, Vickers, digitales Messmikroskop, hohe Bauform

**NEXUS 3002XLM** Brinell, Vickers, digitales Messmikroskop, hohe Bauform mit motorisierter Zustellspindel

**NEXUS 3002-INV1** Brinell, Vickers, digitales Messmikroskop mit automatischem Messsystem

**NEXUS 3002XL-INV1** Brinell, Vickers, digitales Messmikroskop, hohe Bauform mit automatischem Messsystem

**NEXUS 3002XLM-INV1** Brinell, Vickers, digitales Messmikroskop, hohe Bauform mit motorisierter Zustellspindel mit automatischem Messsystem

**NEXUS 3002-IMP** Brinell, Vickers, digitales Messmikroskop mit automatischem Messsystem

**NEXUS 3002XL-IMP** Brinell, Vickers, digitales Messmikroskop, hohe Bauform mit automatischem Messsystem

**NEXUS 3002XLM-IMP** Brinell, Vickers, digitales Messmikroskop, hohe Bauform mit motorisierter Zustellspindel mit automatischem Messsystem



**NEXUS 3001-INV**  
HALB-AUTOMATISCHES SYSTEM



**NEXUS 3002XLM-IMPRESSIONS™**  
VOLLAUTOMATISCHES SYSTEM

## AUSSTATTUNGSMERKMALE 3001(XL)-INV

### HALBAUTOMATISCHES SYSTEM

Brinell Härteprüfmaschine mit halbautomatischem Videomesssystem, handbedientem Schwenk-/Revolverkopf (Eindringkörper/Objektivposition). Optisches System mit hochwertigen Objektiven. Hochleistungs-PC mit Software zur Eindrucksvermessung und Speicherung der Messwerte.

#### Ausstattungsmerkmale des INV Systems:

- Handbedienter 2-Positionen Schwenk-/Revolverkopf (Eindringkörper/Objektiv)
- Hochauflösende CCD Kamera
- INNOVAVIEW Härteprüfeindruck Vermessungssystem: Vermessung des Eindrucks auf dem Bildschirm und Speicherfunktion für Daten und Bild des Eindrucks
- Hochleistungs-PC mit 22 Zoll LCD Bildschirm, Tastatur und Maus (optional)
- Prüflasten 30Kgf/294,2N – 3000Kgf/29kN

#### Manueller Modus:

- LCD Anzeige für Brinell, Statistiken und Geräteeinstellungen
- Gleichzeitige Umwertung in Rockwell, Vickers und Leeb Rückprallhärteprüfung
- Messmikroskop mit analoger Skala zur Vermessung des Eindrucks (3001 Ausführung)

## AUSSTATTUNGSMERKMALE 3002XL(M)-IMPRESSIONS™

### VOLLAUTOMATISCHES SYSTEM

Brinell Härteprüfmaschine mit vollautomatischem Videomesssystem, automatischem, motorisiertem Schwenk-/Revolverkopf (Eindringkörper/Objektivposition). Optisches System mit hochwertigen Objektiven. Hochleistungs-PC mit IMPRESSIONS™ Software zur vollautomatischen Eindrucksvermessung, Zoomfunktion, Autofocus, automatische Vermessung, Speicherung der Messwerte und des Härteeindrucks. Standardausführung mit motorisierter Zustellspindel für einen vollautomatischen Prüfablauf.

#### Prüfverlauf:

Automatische Prüflastanbringung, automatische Anbringung des Eindrucks, Autofokus, automatische Eindrucksvermessung, automatische Entlastung

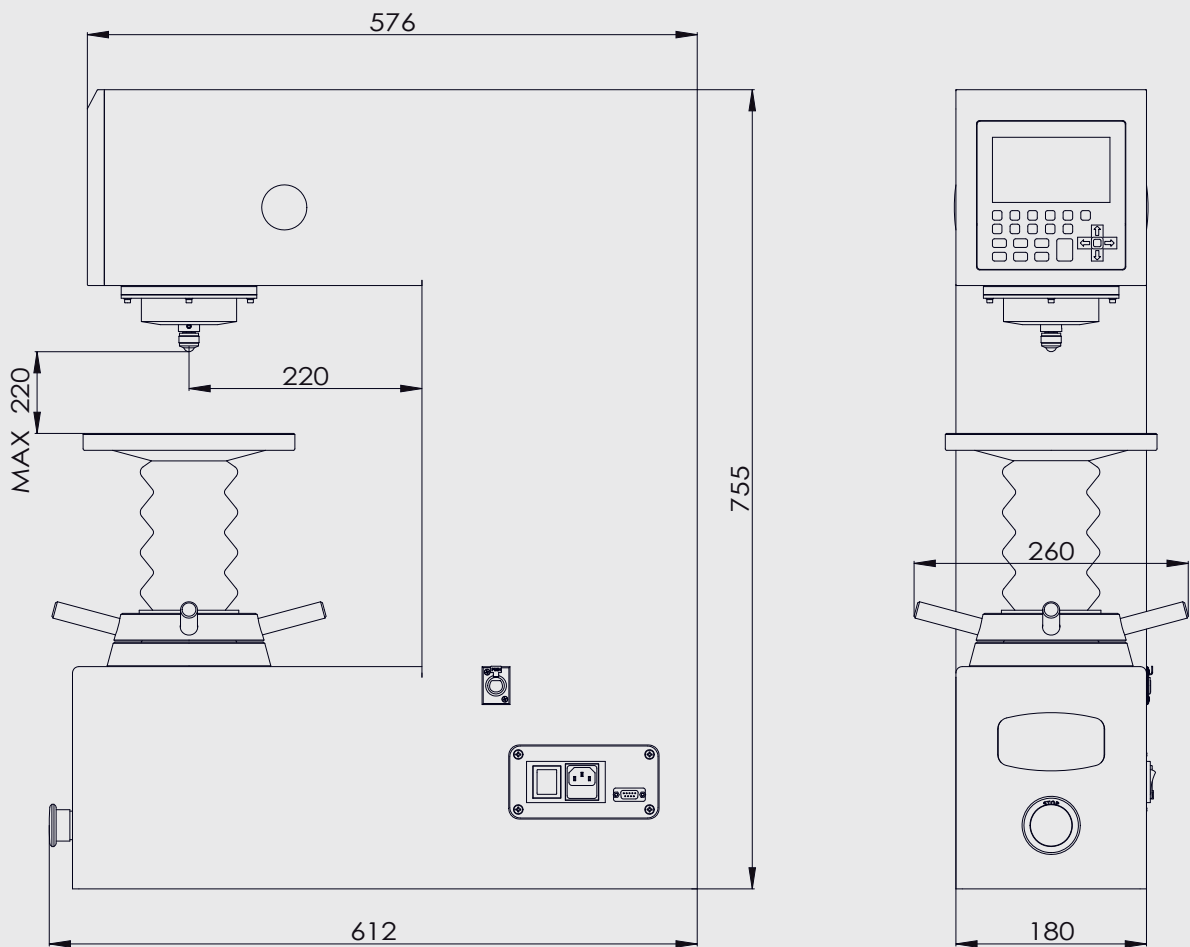
#### Ausstattungsmerkmale des IMP Systems:

- Motorischer 2-Positionen Schwenk-/Revolverkopf (Eindringkörper/Objektiv)
- Automatische Prüflastanbringung, Anbringung des Eindrucks, Autofokus, Eindrucksvermessung, Entlastung
- Hochauflösende CCD Kamera
- IMPRESSIONS™ Härteprüfeindruck Vermessungssystem: Automatische Vermessung des Eindrucks auf dem Bildschirm und Speicherfunktion für Daten und Bild des Eindrucks
- Hochleistungs-PC mit 15 Zoll Industrie-Touchscreen, höhenverstellbar, Tastatur und Maus (optional)
- Prüflasten 30Kgf/294,2N – 3000Kgf/29kN

#### Manueller Modus:

- LCD Anzeige für Brinell, Statistiken und Geräteeinstellungen
- Gleichzeitige Umwertung in Rockwell, Vickers und Leeb Rückprallhärteprüfung
- Messmikroskop mit analoger Skala zur Vermessung des Eindrucks (3001 Ausführung)

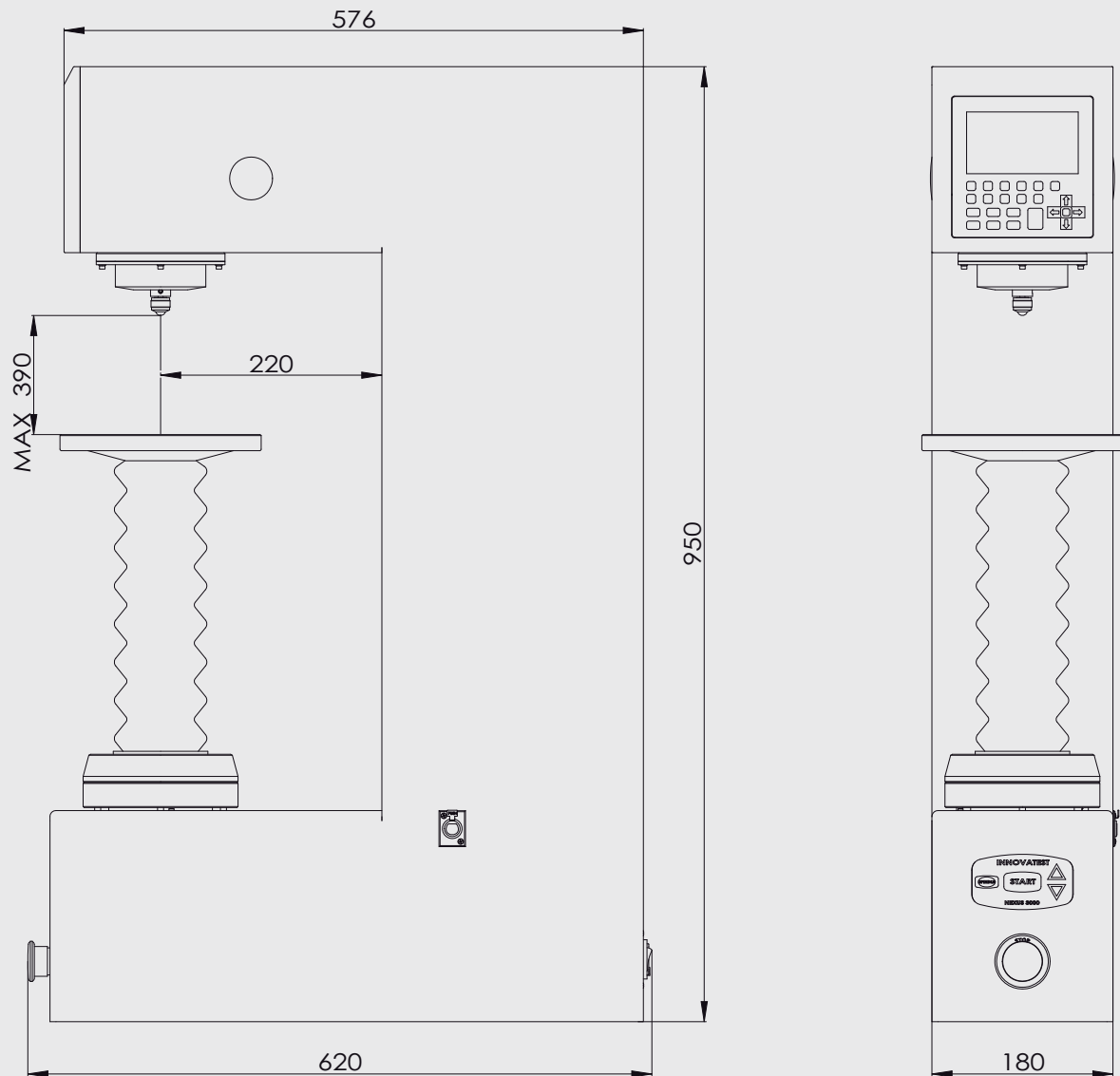
**TECHNISCHE ZEICHNUNG NEXUS 3000**



Alle Abmessungen in mm

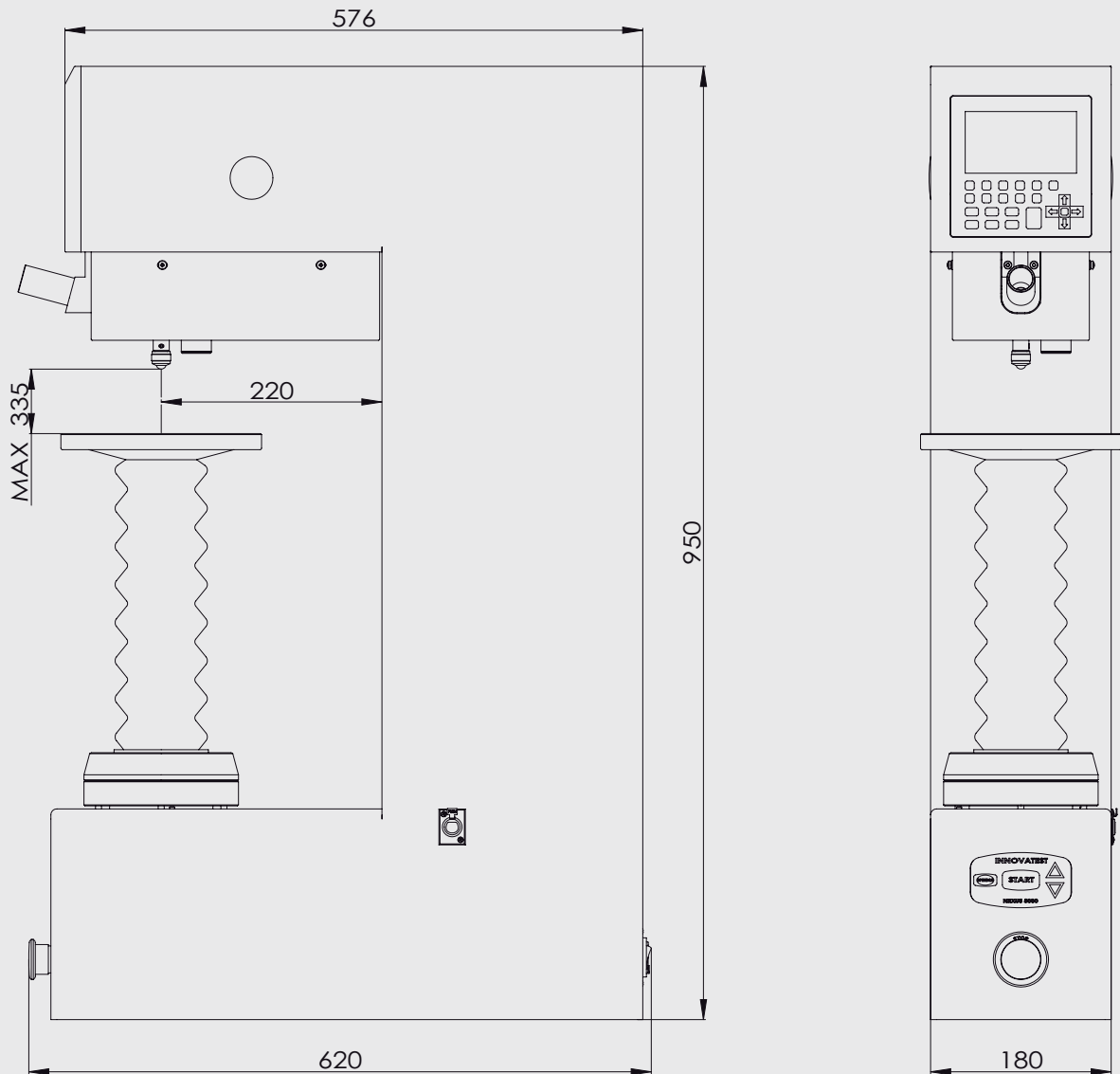


**TECHNISCHE ZEICHNUNG NEXUS 3000XL**



Alle Abmessungen in mm

**TECHNISCHE ZEICHNUNG NEXUS 3000XL(M) INV/IMP**



Alle Abmessungen in mm



Diese Broschüre wird Ihnen angeboten von:

**SCHÜTZ + LICHT**  
Prüftechnik GmbH

DKD-Kalibrierung von  
Werkstoffprüfmaschinen  
DKD - K - 17101  
Akkreditiert nach ISO 17025

## **SCHÜTZ + LICHT GMBH**

Hansastr. 19C  
D-40764 Langenfeld  
DEUTSCHLAND

Fon.: +49 (0)21 73 / 91 93 90  
Fax: +49 (0) 21 73 / 91 93 9-26  
E-mail: [info@schuetz-licht.de](mailto:info@schuetz-licht.de)

*Durch neue Technologien und Entwicklungen können Änderungen an unseren Produkten und/oder Produktspezifikationen entstehen.*

*Wir behalten uns das Recht vor, Produkte ohne vorherige Information zu ändern oder anzupassen.*

*Bitte setzen Sie sich mit unserer Vertriebsabteilung in Verbindung für die neuesten Informationen.*

© Alle Rechte vorbehalten

[www.schuetz-licht.de](http://www.schuetz-licht.de)