

Technische Daten	MINI MFA 2
Genauigkeitsklasse EN ISO 9513	0,2
Messprinzip	DMS-Vollbrücke
Messweg für Zugprüfung	2 mm (3 mm)
Messweg für Druckprüfung	1 mm (nicht bei 3mm)
Linearitätsfehler einschl. Hysterese	0,05 %
Anzeigefehler (v.A.)*	0,20 %
Anzeigefehler *	0,6 µm
Fehler der Anfangsgerätemesslänge	< 50 µm
Empfindlichkeit	2 mV/V
Nennwiderstand der Brücke	350 Ohm
Max. zul. effektive Brückenspeisespannung	10 V
Betätigungskraft	10 - 60 cN
Standard Anfangsgerätemesslänge	10 und 50 mm
Zubehör Anfangsgerätemesslänge	10 bis 100 mm
Gewicht des einseitigen MINI - MFA 2	45 g
Standarttemperaturbereich	+1 °C bis +60 °C
Klimakammerausführung	-55 °C bis +200 °C
Klimakammerausführung	-70 °C bis +280 °C
Gewicht des einseitigen MINI - MFA 2	45 g
Gewicht des doppelseitigen MINI - MFA 2	70 g

\* Der größere Wert ist zulässig

einstellbar auf Probenquerschnitte rund	0 bis 25 mm
einstellbar auf Probenquerschnitte flach	0 bis 25 x 25 mm
Kabellänge	5 m

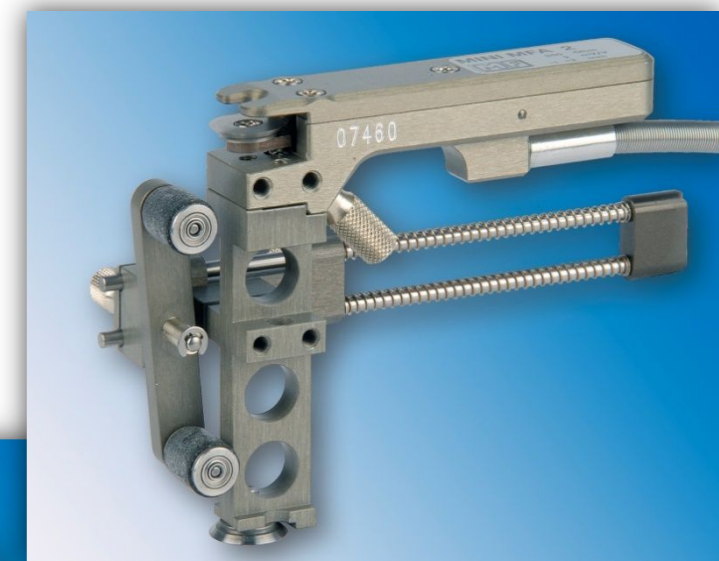
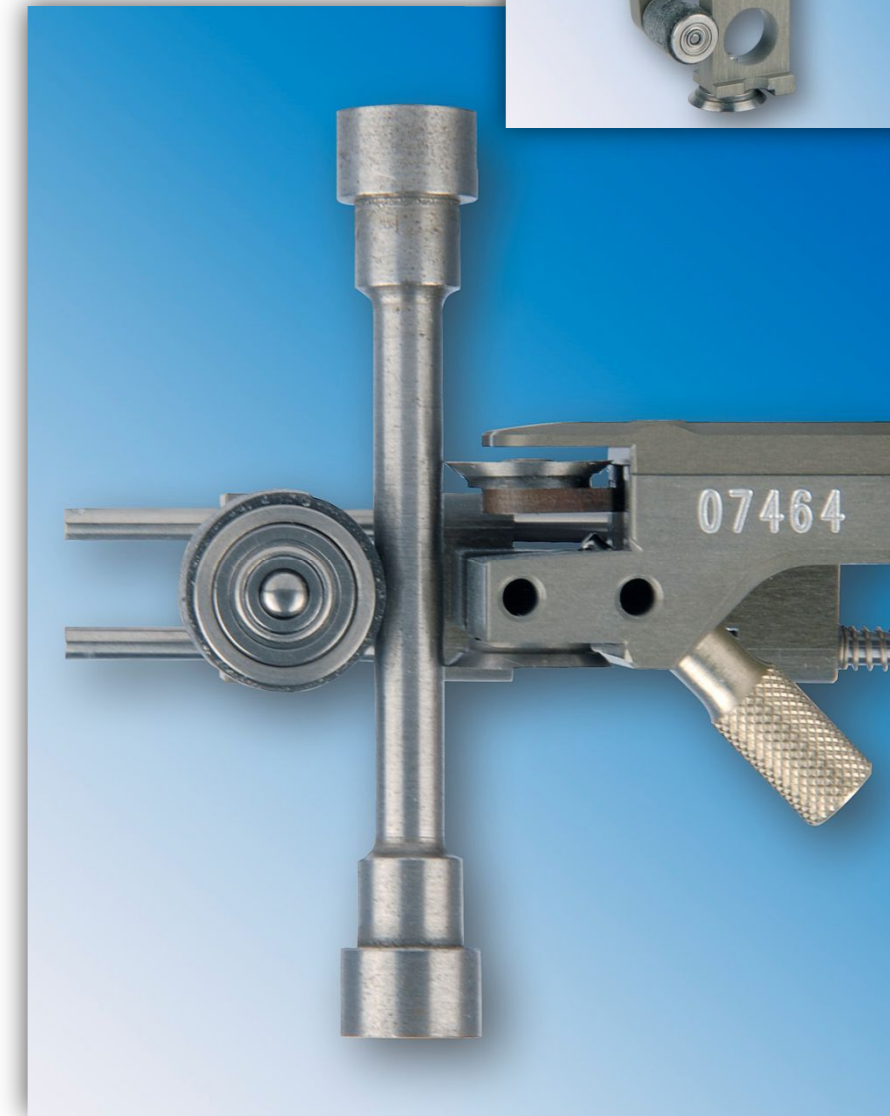


**SCHÜTZ  
+LICHT**

M e s s - & F e i n w e r k t e c h n i k G m b H

# MINI MFA 2

Handangeklemmtes Längenänderungsmessgerät



L ä n g e n ä n d e r u n g s m e s s u n g m i t P r ä z i s i o n

## Einsatzbereich

Das Längenänderungsmessgerät MINI MFA 2 ist für fast alle Proben bis  $\varnothing$  25 mm (25 x 25 mm) und  $L_e$  100 mm geeignet. Höchste Auflösung und Genauigkeit erlauben neben der Ermittlung der Dehngrenzen und technischen Elastizitätsgrenze auch die Bestimmung des Elastizitätsmoduls. Seine Messgenauigkeit übertrifft alle Anforderungen der Europäischen Norm EN ISO 9513.

Das Messgerät gestattet ein schnelles und einfaches Prüfen auch großer Stückzahlen. Durch sein geringes Eigengewicht und die minimale Betätigungskraft ist er auch besonders für kleine und kerbempfindliche Proben geeignet. Der Messweg beträgt 2 mm in Zugrichtung und 1 mm in Druckrichtung. Der große Einstellbereich der Anpresskraft erlaubt optimale Anpassung an Probenwerkstoff und -abmessungen. Verschleißarme und durch Verdrehen mehrfach ausnutzbare Messschneiden erhöhen die Lebensdauer.

## Konstruktion und Funktion

In einem Gehäuse aus hochfestem Aluminium ist die Messfeder angeordnet. Die Messfeder ist mit einer temperaturkompensierten DMS-Vollbrücke appliziert, die auf 2 mV/V für den Messweg abgeglichen ist. Mechanische Anschläge schützen vor ungewollter Überlastung, auch bei vorzeitigem Bruch der Probe mit angesetztem Dehnungsaufnehmer. Der Dehnungsaufnehmer hat ein  $L_e$  von 10 mm. In der Grundausstattung ist ein Verlängerungsarm für ein  $L_e$  von

50 mm vorhanden. Weitere Verlängerungsarme für ein  $L_e$  von 10 bis 100 mm in jedem Zwischenmaß sind lieferbar. Die Anklammervorrichtung MINI MFA 2 erlaubt das problemlose und schnelle An- und Abklemmen. Der Abstand der Standardgegenrollen beträgt 30 mm. Sonderträger mit dem  $L_e$  entsprechenden Rollenabstand sind für sehr empfindliche und kurze Proben lieferbar. Mit der Doppelanklammervorrichtung lassen sich zwei MINI MFA zur Mittelwertbildung an die Probe ansetzen.

Für den doppelseitigen MINI MFA 2 und dünne Rundproben sind die rechteckigen Messschneiden besonders zu empfehlen.

## Bedienung

1. Anschlagschraube leicht festziehen.
  2. Anklammervorrichtung mit Daumen und Zeigefinger öffnen und zuerst mit der unteren Messschneide an die Probe ansetzen.
  3. Anschlagschraube vorsichtig lösen (1/8 Umdrehung reicht aus) ohne den MINI-MFA an der Probe zu verschieben.
  4. Mit der Messung beginnen. Bei Messung in Druckrichtung muss die Anschlagschraube nach dem Anklammern um mehr als den erwarteten Weg zurückgeschraubt werden.
- Mit dem beiliegenden TORX Schraubendreher lassen sich die Schneiden, der Deckel und die Anklammervorrichtung lösen.

## Klimakammer

Für den Klimakammereinsatz von +1 °C bis +200 (-70 bis 280) °C ist eine Sonderausführung des MINI MFA 2 lieferbar.

## Lieferumfang

### Einseitiges Längenänderungsmessgerät

- 1 MINI MFA 2 mit 5 m Kabel und offenen Kabelenden ohne Stecker
- 1 Verlängerungsarm  $L_e$  50 mm
- 1 Anklammervorrichtung mit Gegenrollen 30 mm Abstand
- 1 Endmaß 1,6 mm
- 2 Ersatzbefestigungsschrauben
- 1 TORX Schraubendreher T8
- 1 Messprotokoll
- 1 Aufbewahrungskoffer

## Ersatzteile und Zusatzteile

### Einseitiges Längenänderungsmessgerät

- Verlängerungsarm  $L_e$  10 bis 100 mm (nicht verstellbar)
- Träger mit zylindrischen Gegenrollen 10 bis 100 mm Mittenabstand (nicht verstellbar)
- 1 Anklammervorrichtung
- Runde Messschneide  $\varnothing$  9,5 mm
- Rechteckige Messschneide 6 x 9,5 mm
- Befestigungsschraube M2,5 x 3 T8 für obere Schneide
- Schraube M2,5 x 6 T8 für untere Schneide

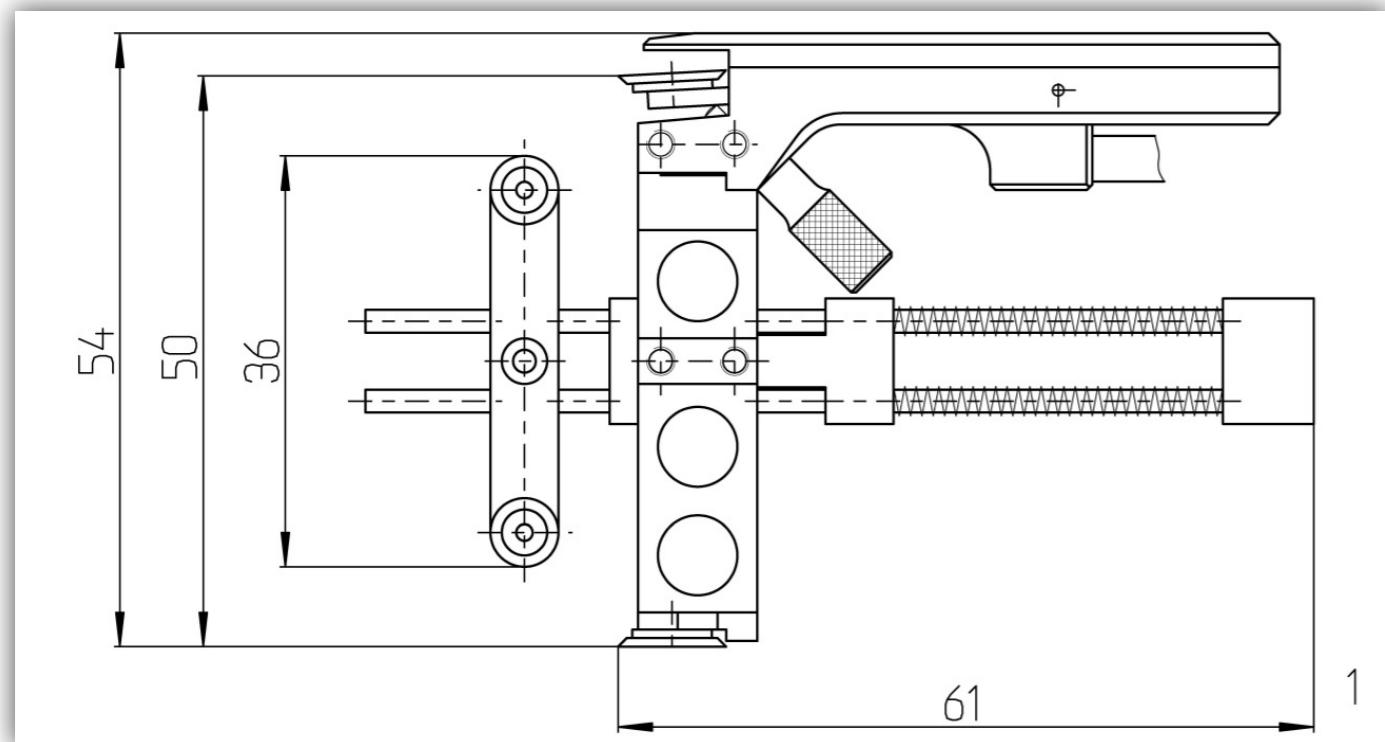


Bild 1: Mini MFA mit  $L_e$  50

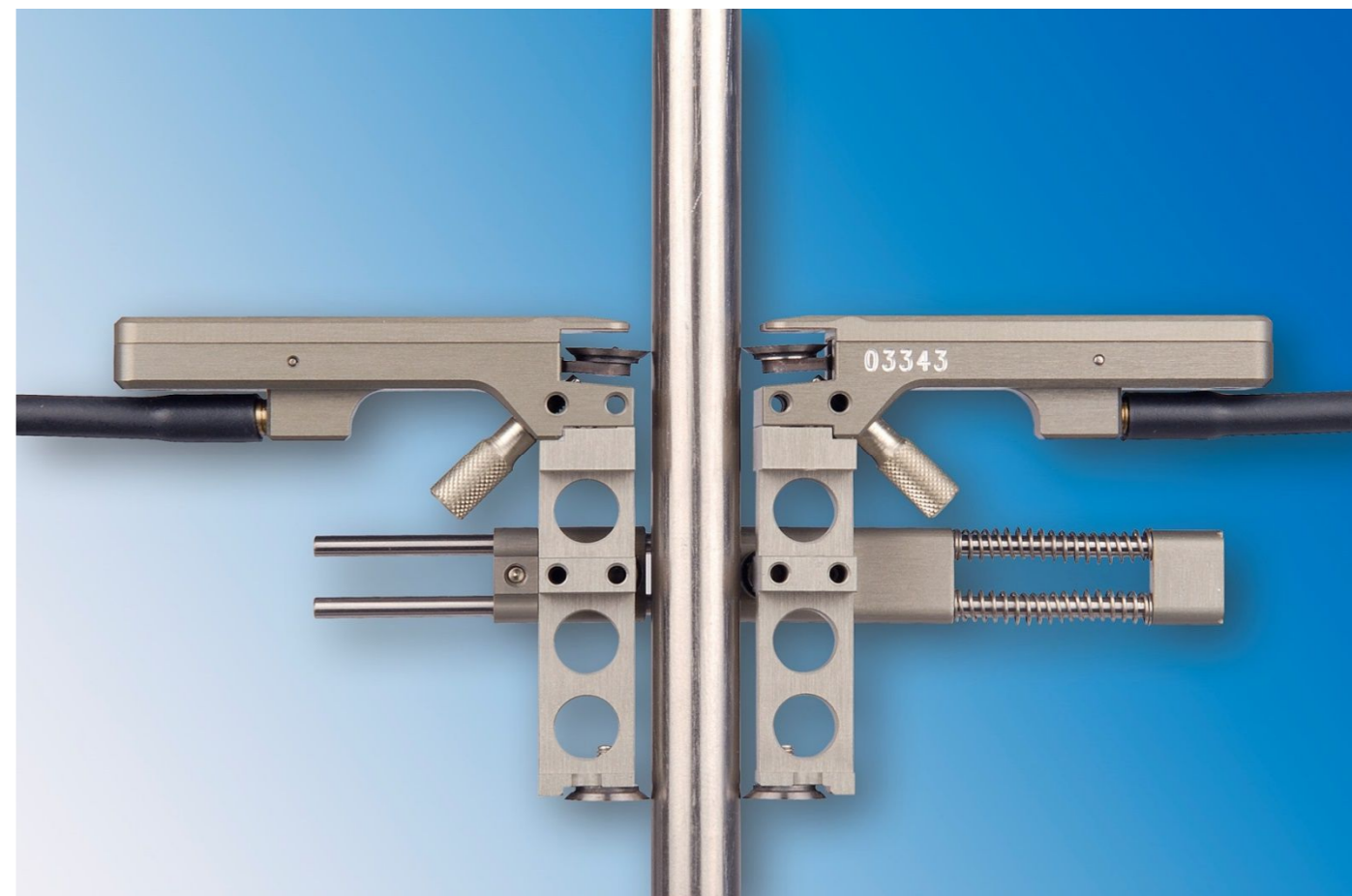


Bild 2: Mini MFA 2 doppelseitig

## Lieferumfang

### Doppelseitiges Längenänderungsmessgerät

- 2 MINI MFA 2 mit 5 m Kabel und offenen Kabelenden ohne Stecker
- 2 Verlängerungsarme  $L_e$  50 mm
- 1 Doppelanklammervorrichtung
- 2 Endmaße 1,6 mm
- 3 Ersatzbefestigungsschrauben M2,5 T8
- 1 TORX Schraubendreher T8
- 1 Messprotokoll
- 1 Aufbewahrungskoffer

## Ersatzteile und Zusatzteile

### Doppelseitiges Längenänderungsmessgerät

- Verlängerungsarmpaar für doppelseitigen MINI MFA 2
- Träger mit zylindrischen Gegenrollen (30 mm Mittenabstand) zur Anklammern nur eines MINI MFA 2
- Runde Messschneide 9,5 mm
- Rechteckige Messschneide 6 x 9,5 mm
- Befestigungsschraube M2,5 x 3 T8 für obere Schneide
- Befestigungsschraube M2,5 x 6 T8 für untere Schneide
- Anklammervorrichtung und Deckel

## Abgleich mit

### Standardzubehör

1. Die Messfeder des MINI MFA 2 muss auf der leicht festgezogenen Anschlagschraube aufliegen.
2. In dieser Position der Messfeder wird der Messverstärker auf "Null" abgeglichen.
3. Das 1,6 mm Endmaß wird nun zwischen Messfeder und Anschlagschraube geschoben. Dabei ist darauf zu achten, dass das Endmaß plan an der Messfeder anliegt und das Gehäuse des MINI MFA 2 nicht berührt.
4. In dieser Position der Messfeder wird der Messverstärker auf seine Empfindlichkeit abgeglichen. Der genaue Wert ist aus dem jedem Gerät beiliegenden Messprotokoll

- ersichtlich. (Beispiel: Der Messweg ergibt mit dem 1,6 mm Endmaß zwischen Messfeder und Anschlag 2,0549 mm.)
5. Sicherheitshalber Punkte 1 bis 4 wiederholen und gegebenenfalls den Verstärker nachjustieren.

## Empfehlung

Bei hohen Anforderungen an den Abgleich sind folgende Kalibriergeräte geeignet: KMF 3 zum Empfindlichkeitsabgleich, KMF 1 oder KMF 01 zum Empfindlichkeitsabgleich und zur Linearitätsprüfung.

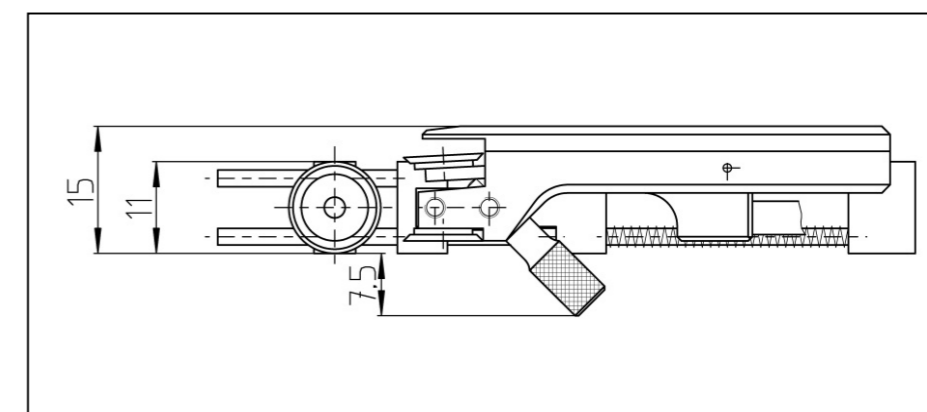


Bild 3: Mini MFA 2 mit  $L_e$  10 und Sondergegenrolle  $\varnothing$  10 mm