

| Technische Daten | MFA 25 | MFA 12 | MFA 8 |
|--|--------------------|--------|--------|
| Genauigkeitsklasse EN ISO 9513 | 0,5 | 0,5 | 0,2 |
| Messprinzip | DMS-Vollbrücke | | |
| Messweg für die Zugprüfung | 25 mm | 12 mm | 8 mm |
| Linearitätsfehler einschließlich Hysterese | 0,25 % | 0,25 % | 0,1 % |
| Anzeigefehler (v.A.)* | 0,5 % | 0,5 % | 0,2 % |
| Anzeigefehler* | 1,5 µm | 1,5 µm | 0,6 µm |
| Wiederholgenauigkeit | 0,1 % | | |
| Fehler der Anfangsgerätemesslänge | 50 µm | | |
| Empfindlichkeit | 2 mV/V | | |
| Nennwiderstand der Brücke | 350 Ω | | |
| Max. zul. effektive Brückenspeisespannung | 14 V | | |
| Betätigungskraft | > 10 cN | | |
| Standard-Anfangsgerätemesslänge | 25 (20) und 50 mm | | |
| Andere Anfangsgerätemesslängen | auf Anfrage | | |
| Standardtemperaturbereich | +1 °C bis +60 °C | | |
| Klimakammerausführung | +1 °C bis +200 °C | | |
| Klimakammerausführung | -55 °C bis +260 °C | | |
| Abmessungen L ₀ 25 (H x B x L) | 27 x 50 x 140 mm | | |
| Abmessungen L ₀ 50 (H x B x L) | 52 x 50 x 140 mm | | |
| Gewicht | ca. 95 g | | |

* Der größere Wert ist zulässig

Einstellbar auf Probenquerschnitte:

| | |
|------------------------|----------------------------------|
| Rund | bis 28 mm Durchmesser |
| Flach | bis 28 mm Dicke bis 30 mm Breite |
| Rund mit Zusatzteilen | bis 50 mm Durchmesser |
| Flach mit Zusatzteilen | bis 50 x 50 mm |
| Kabellänge | 5 m |



**SCHÜTZ
+LICHT**

MFA 25 / 12 / 8

Handangeklemmtes Längenänderungsmessgerät



L ä n g e n ä n d e r u n g s m e s s u n g m i t P r ä z i s i o n

Einsatzbereich

Das Längenänderungsmessgerät MFA 25 ist für viele Proben ab einer Anfangsgerätemesslänge (L_e) von 25 mm geeignet (durch 180°-Drehung der Messschneiden sogar ab $L_e = 20$ mm). Bei einem Messweg von 25 mm ist es für einen vielseitigen Einsatz bei Metall- und Kunststoffproben verwendbar. Besonders die geringen Rückstellkräfte belasten die Proben nur wenig. Seine Messgenauigkeit erfüllt die Anforderungen der Norm EN ISO 9513, Klasse 0,5.

Konstruktion und Funktion

Die aus einer hochfesten Aluminiumlegierung bestehenden Messarme sind mit spielfrei verspannten Wälzlager in einem Drehpunkt geführt. Es handelt sich hier um eine leichte, aber stabile Konstruktion, die durch ihre einfache Handhabung auch für eine rationelle Prüfung größerer Stückzahlen geeignet ist. Die im oberen Arm angeordnete Messfeder überträgt nur Bewegungen aus der Messrichtung auf eine fein geläppte Fläche des unteren Arms, so dass die Anklemmkräfte und auch Zwang aus anderen Richtungen nicht die Messung verfälschen. Bei Überschreitung des Messweges oder Probenbruch mit angesetztem MFA 25 wird die Messfeder durch Anschläge absolut geschützt.

Zwei bewährte Anklemmvorrichtungen, wie sie ebenfalls beim MINI MFA 2 zum Einsatz kommen, erlauben es, das Messgerät schnell und präzise an die Probe anzuklemmen. Da jeder Messarm seine

Gegenrolle selbst trägt, ändert sich der Gegenrollenabstand entsprechend dem Messweg, so dass nur geringe Biegekräfte die Probe belasten. Das Messgerät bietet zur Gewichtskompensation bei besonders kerbempfindlichen Proben einen vorbereiteten Aufhängepunkt. Das L_e des Messgerätes ist auf 30, 50, 80 und 100 mm erweiterbar. Schneide und Anklemmvorrichtung sind auf einem gemeinsamen Träger angebracht, so dass diese gleichzeitig umgesetzt werden.

Die Messfeder ist mit einer temperaturkompensierten DMS-Vollbrücke appliziert, die auf 2 mV/V für den Messnennweg abgeglichen ist. Die runden Messschneiden sind durch Verdrehen am ganzen Umfang ausnutzbar und erreichen dadurch eine vielfache Lebensdauer.

Klimakammer

Für den Klimakammereinsatz von +1 °C bis +200 (-55 bis 260) °C ist eine Sonderausführung des MFA 25 lieferbar.

Bedienung

Zum Ansetzen des MFA 25 werden die beiden sich gegenüberliegenden Anklemmvorrichtungen mit Daumen und Zeigefingern gleichzeitig aufgedrückt, so dass sich der MFA 25 durch Schrägstellen leicht über die Probe bringen lässt. Sollte sich bei großen Probenquerschnitten und kleinem L_e der MFA 25 nicht mehr diagonal über die Probe stecken lassen, kann die untere Anklemmvorrichtung

umgesetzt werden, so dass beide Anklemmvorrichtungen an einer Seite sitzen. Am MFA 25 muss nichts entriegelt oder justiert werden. Die Konstruktion ist so verwindungssteif, dass das L_e bei geschlossenen Messarmen exakt stimmt.

Kalibrierung

Die Kalibrierpunkte des MFA 25 sind durch seine Anschläge definiert. Der Messwert des obersten Anschlages ist werkseitig ausgemessen und für das jeweilige Messgerät im beiliegenden Protokoll exakt angegeben, so dass ein einfacher Empfindlichkeitsabgleich leicht durchzuführen ist.

1. Unangeklemmten Aufnehmer in Messlage bringen (Messarme geschlossen) und den Messverstärker auf "Null" abgleichen.
2. Aufnehmer am oberen Messarm waagrecht festhalten, so dass der untere Messarm frei nach unten gegen seinen Anschlag wegklappt.
3. Der Messverstärker ist dann auf den im Kalibrierprotokoll angegebenen Wert einzustellen, z.B.: Istweg (Protokollwert) 25,48 mm = 10,192 V. Das entspricht bei einem Nennweg von 25,00 mm 10,00 V.
4. Punkt 1 bis 3 wiederholen und ggf. nachjustieren.

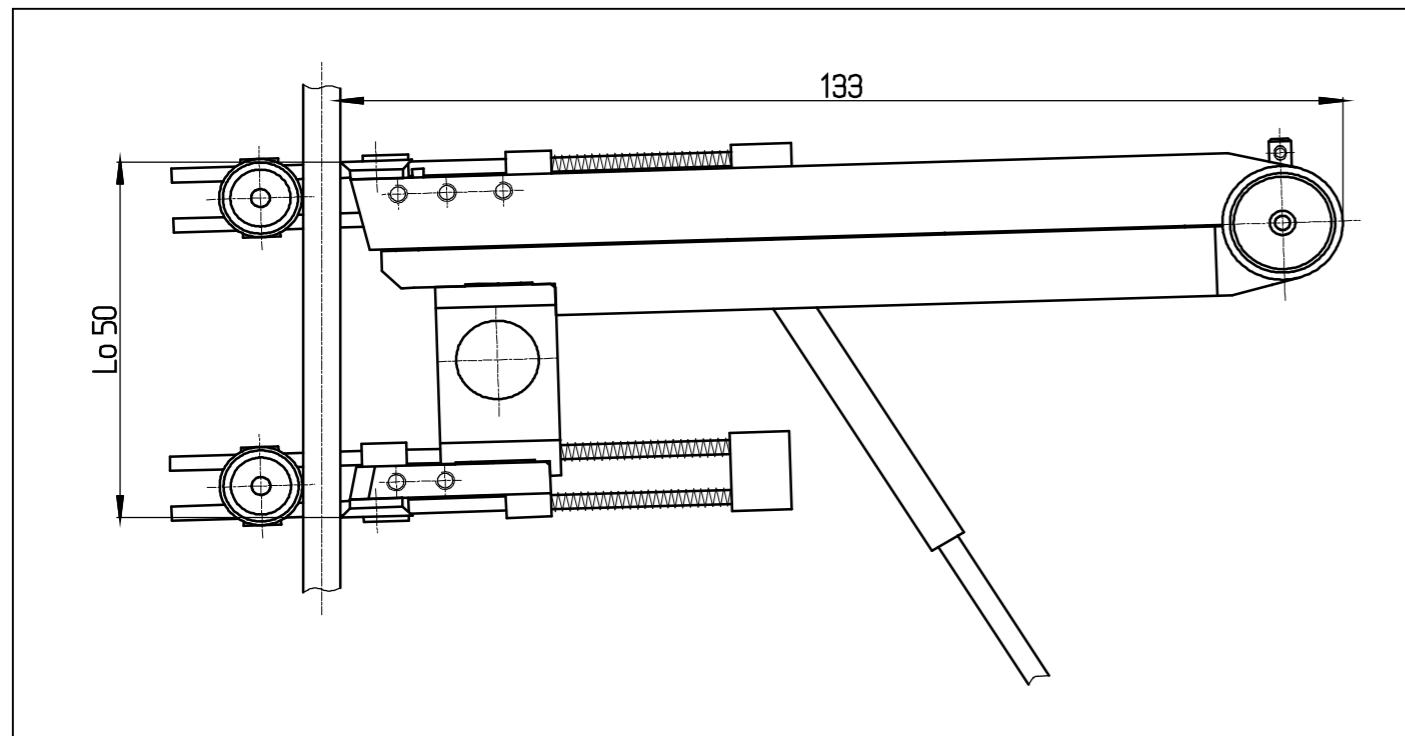


Bild 1: Standard MFA 25/12/8 mit L_e 50 mm

Empfehlung

Bei hohen Anforderungen an den Abgleich sind folgende Kalibriergeräte geeignet: KMF 3 zum Empfindlichkeitsabgleich. KMF 01 zum Empfindlichkeitsabgleich und zur Linearitätsprüfung für Messgeräte der EN ISO 9513 Klasse 0,2 und ASTM Klasse A.

Doppelseitiger MFA 25

Mittels einer Doppelanklemmvorrichtung können zur Mittelwertbildung gleichzeitig zwei MFA 25 angeklemt werden.

Ersatzteile und Zusatzteile

Verlängerungsarm für L_e 30 mm
 L_e 50 mm
 L_e 80 mm
 L_e 100 mm

Runde Messschneide \varnothing 9,5 mm

Rechteckige Messschneide 9,5 x 10 mm

Zusatzteile für Probenquerschnitte bis max. \varnothing 50 mm und 50 x 50 mm flach

Schneidenbefestigungsschraube M3 x 8 T10

Anklembefestigungsschraube M2,5 x 6 T8

Doppelanklemmvorrichtung für doppelseitigen MFA 25

MFA 8 Klasse 0,2

Die Unlinearität (< 0,5 % v.A.) des MFA 25 entsteht durch die Drehpunktlagerung und den großen Messweg von 25 mm.

Mit 8 mm Messweg und höchster Linearität ist eine Ausführung in der Klasse 0,2 EN ISO 9513 (ASTM Kl. A) lieferbar.

Die Typenbezeichnung für dieses Gerät ist MFA 8.

Das MFA 8 unterscheidet sich vom MFA 25 in den technischen Daten (siehe Rückseite).

Lieferumfang

- | | |
|------|---|
| 1 | MFA 25/12/8 mit 5 m Kabel |
| 1 | Verlängerungsarm L_e 50 mm |
| 2 | Anklemmvorrichtungen mit einer Gegenrolle |
| je 2 | Ersatzschrauben M2,5 und M3 |
| 1 | Schraubendreher TORX T8 |
| 1 | Schraubendreher TORX T10 |
| 1 | Messprotokoll |
| 1 | Aufbewahrungskoffer |

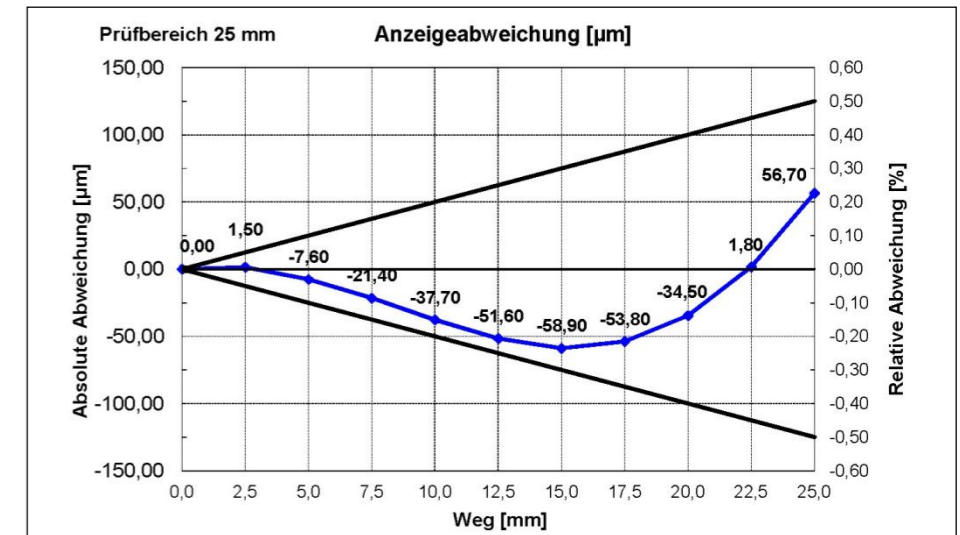


Bild 2: Linearitätsdiagramm MFA 25

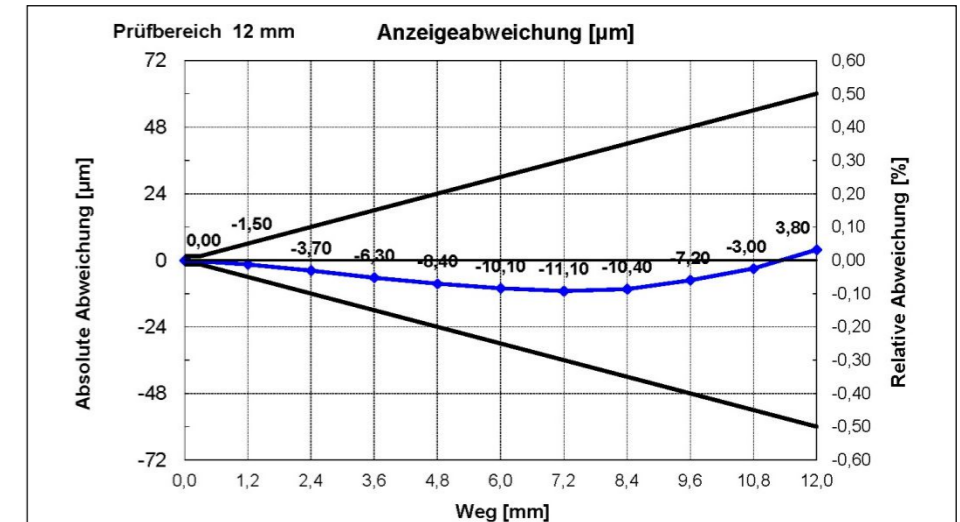


Bild 3: Linearitätsdiagramm MFA 12

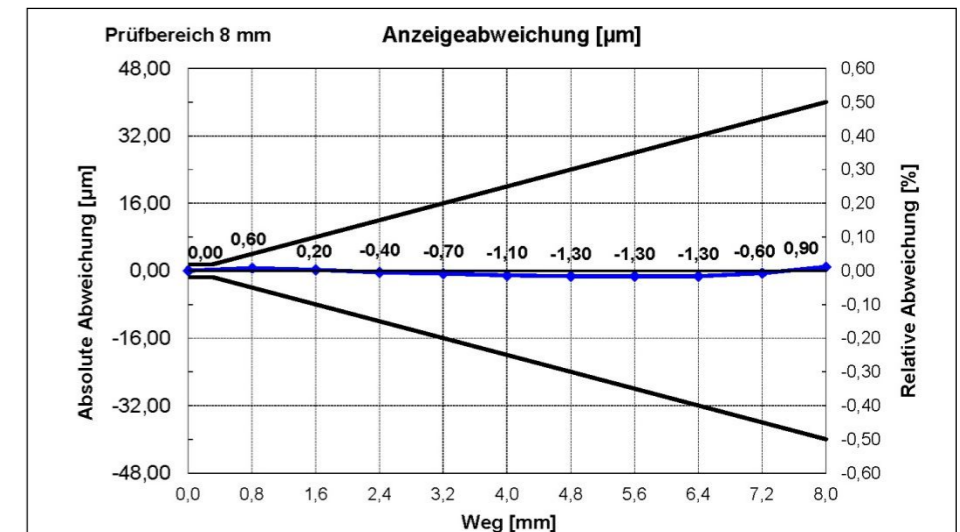


Bild 4: Linearitätsdiagramm MFA 8

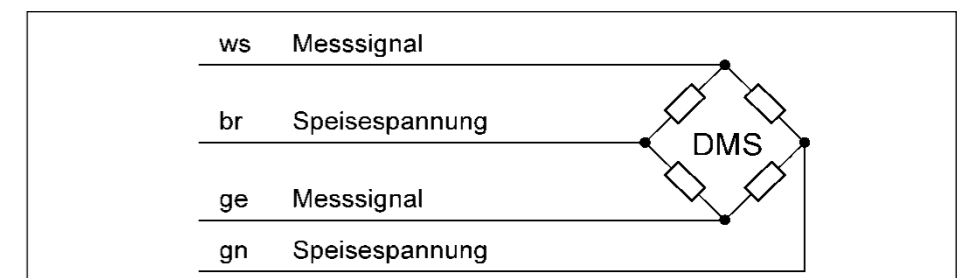


Bild 5: Anschlussbelegung